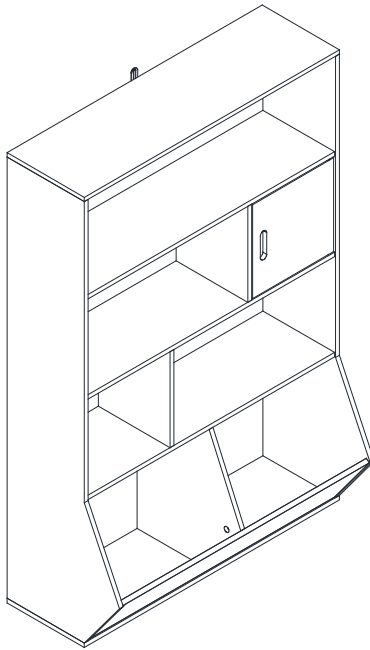


# vertbaudet



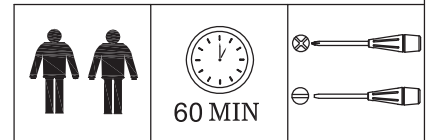
REF.NO: 70503-0212

Code FO: 010239

Order NO :

F

- Contrôlez le contenu de votre colis avant de procéder au montage.
- Ne détériorez pas l'emballage, il vous sera très utile pour protéger les éléments des coups et rayures pendant le montage.
- Assemblez ensuite le meuble en suivant l'ordre défini par la numérotation.
- En cas de problème contactez notre service Après-Vente.
- Du fait de son confinement dans le carton après emballage, il est possible qu'au déballage et au montage votre produit dégage dans l'air des odeurs de vernis, plus ou moins prononcées. Afin que ces odeurs ne vous incommode pas, nous vous conseillons de disposer votre produit dans une pièce convenablement et régulièrement aérée, en ouvrant complètement les portes et en déposant les tiroirs à côté du meuble, jusqu'à disparition de ces odeurs.



GB

- Check the content of your parcel before assembling.
- Do not throw away the packing which could be very useful to protect the panels from knocks and scratches when assembling.
- Next assemble the article following the order of the numbers indicated.
- Should any problems arise, please contact our After Sales Service.
- You may notice a smell of varnish when you unpack your item, due to its having been stored in a box since its packaging. In order to avoid any inconvenience that may be caused by such odours, we recommend that you place the item in a well ventilated room, opening all doors, and removing the drawers from the cabinet, until any such odours have dissipated.

P

- Confira o conteúdo da sua encomenda antes de iniciar a montagem.
- Não danifique a embalagem, poderá ser-lhe útil para proteger os elementos de golpes ou riscos durante a montagem.
- Proceda à montagem do móvel seguindo a ordem definida pela numeração.
- Para qualquer esclarecimento, contacte os nossos serviços através do telefone.
- Devido ao seu encerramento na caixa de cartão após o acondicionamento, é possível que, no momento da desembalagem e montagem do produto, este lance para o ar um cheiro a verniz, mais ou menos intenso. Para que este cheiro não o incomode, aconselhamos-lhe a colocar o produto num compartimento adequado e regularmente arejado, debandando as portas totalmente abertas e colocando as gavetas ao lado do móvel, até que o referido cheiro desapareça.

S

- Controlar el contenido de su embalaje antes de proceder al montaje.
- No deteriorar el paquete, que le será muy útil para proteger los elementos de golpes y rozaduras durante el montaje.
- Acoplar de seguida el mueble, siguiendo la orden definida por la numeración.
- Si tiene problemas, contactar nuestro servicio postventa.
- Dado que el mueble ha permanecido encerrado en la caja de cartón desde el momento de su acondicionamiento, es posible que al desembalarlo desprenda a la atmósfera un olor a barniz más o menos pronunciado. Con el fin de evitar que esos olores sean para usted una incomodidad, le aconsejamos dejar el producto en un lugar adecuado y regularmente arejado; abrir por completo las puertas, retirar los cajones y dejarlos aireándose junto al mueble, hasta que tales olores hayan desaparecido.

G

- Vor Montage den Inhalt Ihres Päckchens kontrollieren.
- Die Verpackung nicht zerstören, sie wird Ihnen nützlich sein, um die Teile bei der Montage vor Stößen und Kratzern zu schützen.
- Das Möbel dann in der Reihenfolge der Nummerierung zusammenbauen.
- Im Problemfall Ihren Kundendienst anrufen.
- Da das Möbelstück eine gewisse Zeit lang eng verpackt war, ist nicht auszuschließen, dass sich beim Auspacken und der Montage ein mehr oder minder starker Lackgeruch entwickelt. Damit der Lackgeruch Sie nicht stört, empfehlen wir Ihnen, Ihren Einrichtungsgegenstand in einen gut und regelmäßig gelüfteten Raum zu stellen, die Schubladen herauszunehmen und die Türen ganz zu öffnen, bis sich der Lackgeruch vollständig verflüchtigt hat.

I

- Verificare il contenuto della confezione prima del montaggio.
- Non eliminare l'imballo che potrà essere utilizzato per proteggere il prodotto dai danni durante il montaggio.
- Montare l'articolo seguendo l'ordine di numerazione.
- In caso di necessità contattare il nostro servizio post-vendita
- Per il fatto di essere rimasto chiuso nel cartone dopo l'imballaggio, è possibile che il mobile una volta liberato dal cartone e durante il montaggio sprigioni nell'aria odori di vernice più o meno forti. Affinché questi odori non Le creino fastidio, raccomandiamo di collocare il prodotto in un locale adeguatamente e regolarmente aerato, aprendo completamente le porte e depositando i cassetti accanto al mobile fino alla scomparsa degli odori.

D

- De inhoud van uw pakket controleren alvorens met de montage te beginnen.
- De verpakking niet beschadigen, deze kan heel handig zijn om de onderdelen te beschermen tegen schokken en krassen tijdens de montage.
- Zet vervolgens het meubel in elkaar in de volgorde die is bepaald in de nummering.
- Neem bij problemen contact op met onze klantenservice.
- Het is mogelijk dat zich bij het uitpakken en in elkaar zetten van uw product een min of meer uitgesproken laklucht verspreidt. Om te voorkomen dat u last heeft van deze lucht, raden we u aan om uw product in een voldoende en regelmatig geventileerde ruimte neer te zetten. Doe daarbij de deurtjes helemaal open en zet de laden naast het meubel neer totdat deze lucht is verdwenen.

FI

- Tarkista pakkauksen osat ennen kokoamisen aloittamista
- Älä hajota pakkausta. Se on hyödyllinen kokoamisen yhteydessä osien suojaamiseksi naarmuilta
- Kokoa huonekalu seuraamalla ohjeita numerjärjestyksessä
- Ongelman tapauksessa, otakaa yhteys jälkimyyntipalveluumme
- On mahdollista, että tuote avaamisen ja kokoamisen yhteydessä vapauttaa lakan hajua johtuen sen säilytyksestä pakkauksen sisäessä. Jotta tämä hajua ei häiritseisi teitä, suosittelemme asettamaan tuotteen kunnolla ilmastoitun tilaan, avaamaan sen ovet ja irrottamaan laatikot, kunnes hajua on kadonnut.

SE

- Kontrollera innehållet i förpackningen innan du påbörjar monteringen
- Förstör inte förpackningen, eftersom den kan användas till att skydda delarna från stötar och repor under monteringen.
- Montera därefter möbelen i den ordning som anges med nummeringen
- Om problem uppstår, kontakta vår kundtjänst
- Det kan hända att det under uppackning eller montering frigörs mer eller mindre tydliga dofter av ytbehandlingsmedel från produkten. För att du inte ska besväras av dessa dofter råder vi dig att ställa produkten i ett välventilerat rum, öppna dörrarna helt och placera lådorna vid sidan av möbelen, till dess att dofterna försvunnit.

## Notice de montage/Assembly instructions/Instruções de montagem/ Prospecto de montaje/Montageanleitung/Istruzioni di montaggio/ Montagehandleiding/Asennusohjeet/Monteringsanvisningar

### ■ F Informations à conserver

Attention: tenir les vis et petits éléments et sachets hors de portée des enfants  
Contrôler le contenu de votre colis avant de procéder au montage  
A monter par un adulte.  
Ne pas utiliser votre article lorsque l'un de ses éléments est cassé ou manquant  
En cas de problème contactez notre service après vente  
Un adulte doit vérifier le bon assemblage avant l'emploi

### ■ GB Keep this information for future reference

Caution : Keep all screws, small parts and plastic bags out of the reach of children  
Check the contents of your parcel before assembling  
To be assembled by an adult.  
Never use your item if any of its parts are broken or missing  
Should any problems arise, please contact our After Sales Service  
Assembly must be checked by an adult before use

### ■ P Informação a conservar

Precaução : Mantenha os parafusos, acessórios pequenos e saco de plástico fora do alcance das crianças  
Confira o conteúdo da sua encomenda antes de iniciar a montagem  
A ser montado por um adulto.  
Não utilizar o artigo se um dos elementos está em falta ou danificado  
Para qualquer esclarecimento, contacte os nossos serviços através do telefone  
Um adulto deve verificar a boa montagem antes da utilização

### ■ S Guardar esta información para futuras referencias.

Atención: mantener los tornillos, los pequeños elementos y bolsitas fuera del alcance de los niños  
Controlar el contenido de su embalaje antes de proceder al montaje  
A montar por un adulto.  
No utilizar este artículo si uno de los elementos falta o esta roto  
Si tiene problemas, contactar nuestro servicio postventa.  
Un adulto debe comprobar el buen montaje antes de la utilización

### ■ G Aufzubewahrende Informationen

Achtung: die Schrauben und kleinen Teile ausserhalb der Reichweite von Kindern lagern  
Vor Montage den Inhalt Ihres Päckchens kontrollieren  
Von einem Erwachsenen zu montieren  
Ihren Artikel nicht benutzen, wenn eines seiner Bestandteile beschädigt ist oder fehlt  
Im Problemfall Ihren Kundendienst anrufen  
Die korrekte Montage muss vor Gebrauch von einem Erwachsenen geprüft werden

### ■ I Conservare le istruzioni per futuro utilizzo

Attenzione! Tenere le viti ed i componenti di piccole dimensioni lontano dalla portata dei bambini  
Verificare il contenuto della confezione prima del montaggio  
Il montaggio deve essere eseguito da un adulto  
L'articolo non deve essere utilizzato in caso di elementi mancanti o danneggiati  
In caso di necessità contattare il nostro servizio post-vendita  
Un adulto dovrà verificare il corretto montaggio prima dell'uso

### ■ D Informatie om te bewaren

Waarschuwing: schroeven en kleine elementen buiten bereik van kinderen houden  
De inhoud van uw pakket controleren alvorens met de montage te beginnen  
Moet door een volwassene worden gemonteerd  
Uw artikel niet gebruiken wanneer een van de onderdelen kapot is of ontbreekt  
Neem bij problemen contact op met onze klantenservice  
Voor gebruik moet een volwassene controleren dat het product goed in elkaar is gezet

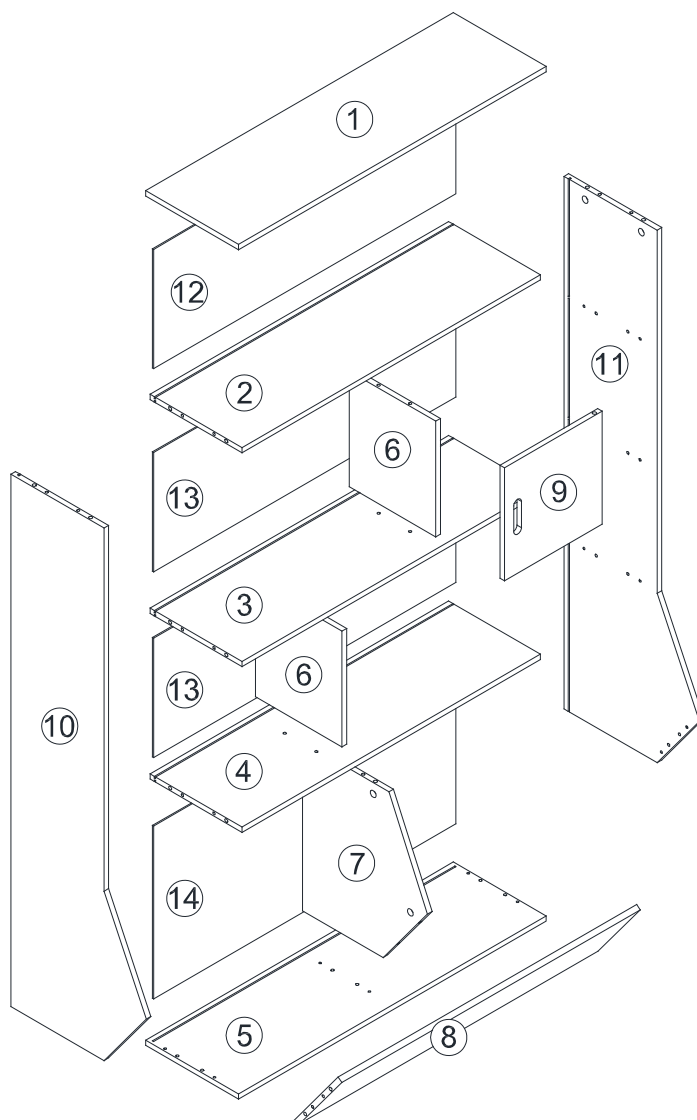
### ■ FI Säilytettävät tiedot

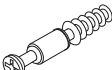


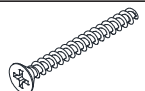

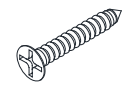
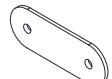
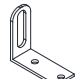
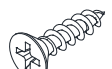

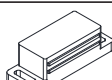

Varoitus: pidä ruuvit, pienet osat ja pussit poissa lasten ulottuvilta  
Tarkista pakkauksen osat ennen kokoamisen aloittamista  
Aikuisen koottava.  
Älä käytä tuotetta, jos jokin sen osista puuttuu tai on rikkoutunut  
Ongelman tapauksessa, ottakaa yhteys jälkimyyntipalveluumme  
Aikuisen tulee varmistaa kunnollinen kokoaminen ennen käyttöä

### ■ SE Ta vara på dessa anvisningar

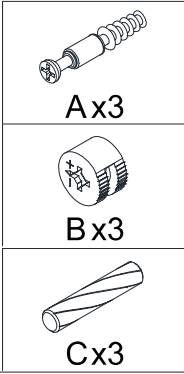
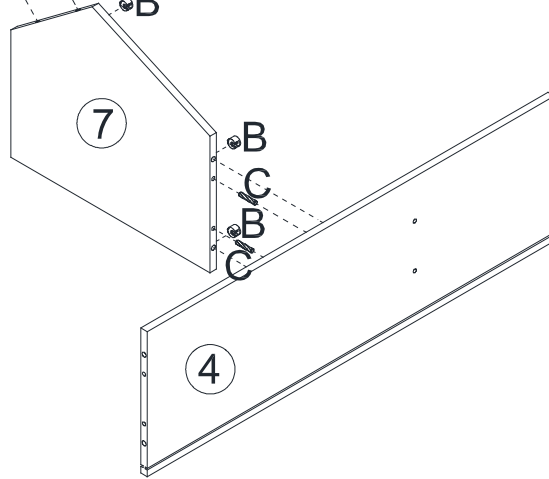
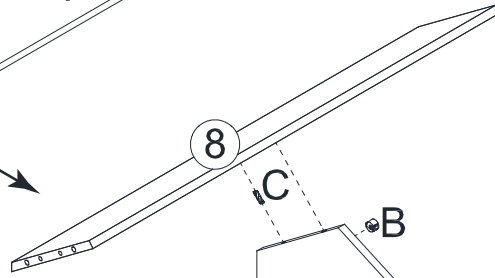
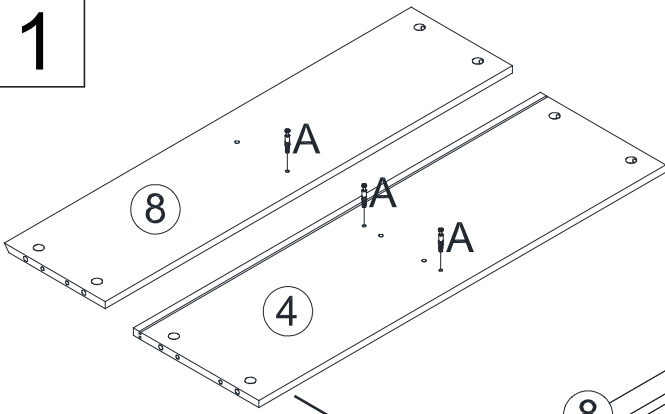
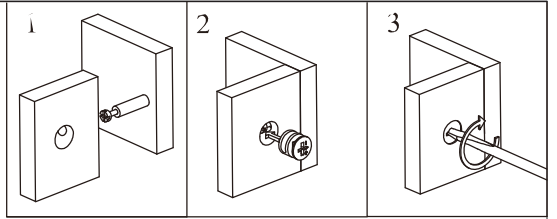
Obs : Förvara skruvarna, smådelarna och påsarna utom räckhåll för barn  
Kontrollera innehållet i förpackningen innan du påbörjar monteringen  
Ska monteras av en vuxen.  
Använd aldrig denna produkt om någon del saknas eller är trasig  
Om problem uppstår, kontakta vår kundtjänst  
Monteringen ska ses över av en vuxen innan användning

LISTE DES ELEMENTS/LIST OF PARTS/LISTA DE ELEMENTOS/LISTON DE ELEMENTOS /TEILELISTE/ LISTA DEI COMPONENTI / LIJST MET ONDERDELEN

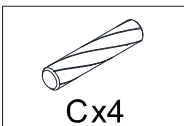
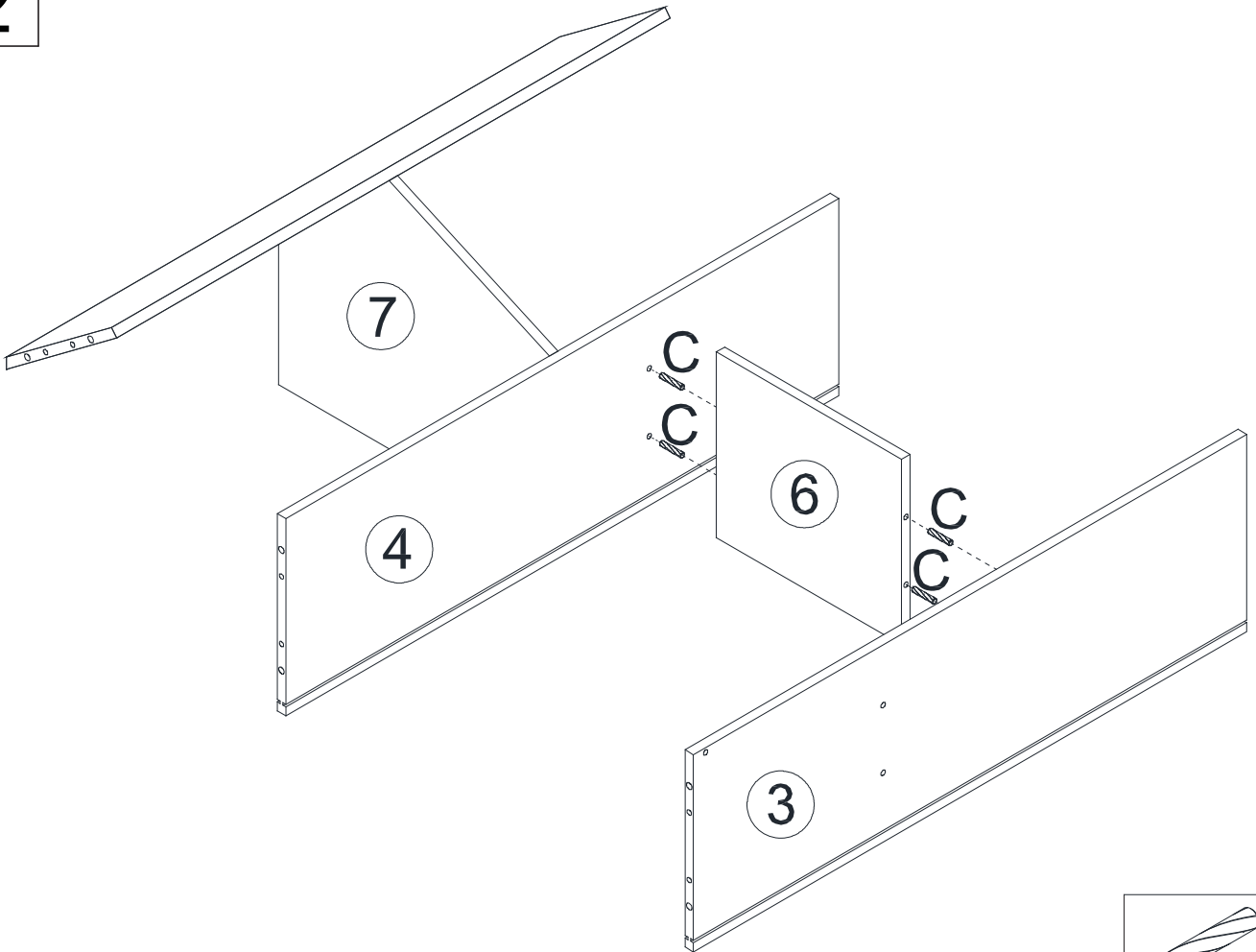


	Ax23	M6x40mm		Bx23	Ø15x10mm
	Cx37	Ø6x30mm		Dx8	M4x35mm
	Ex2	M8x24mm		Fx8	M3x16mm
	Gx1			Hx1	
	Ix4	M3.5x10mm		Jx2	M3x12mm
	Kx1	M6x50mm		Lx8	

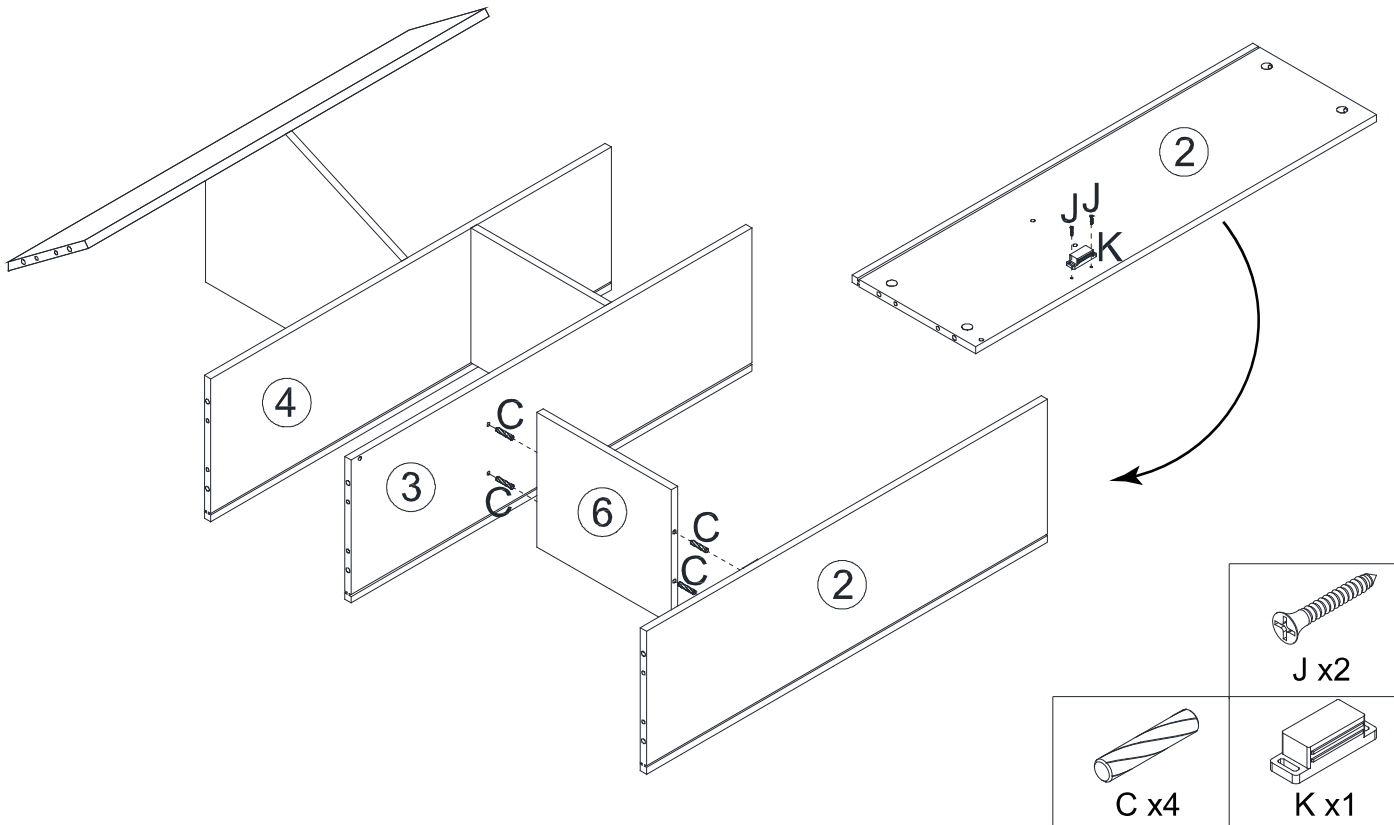
1



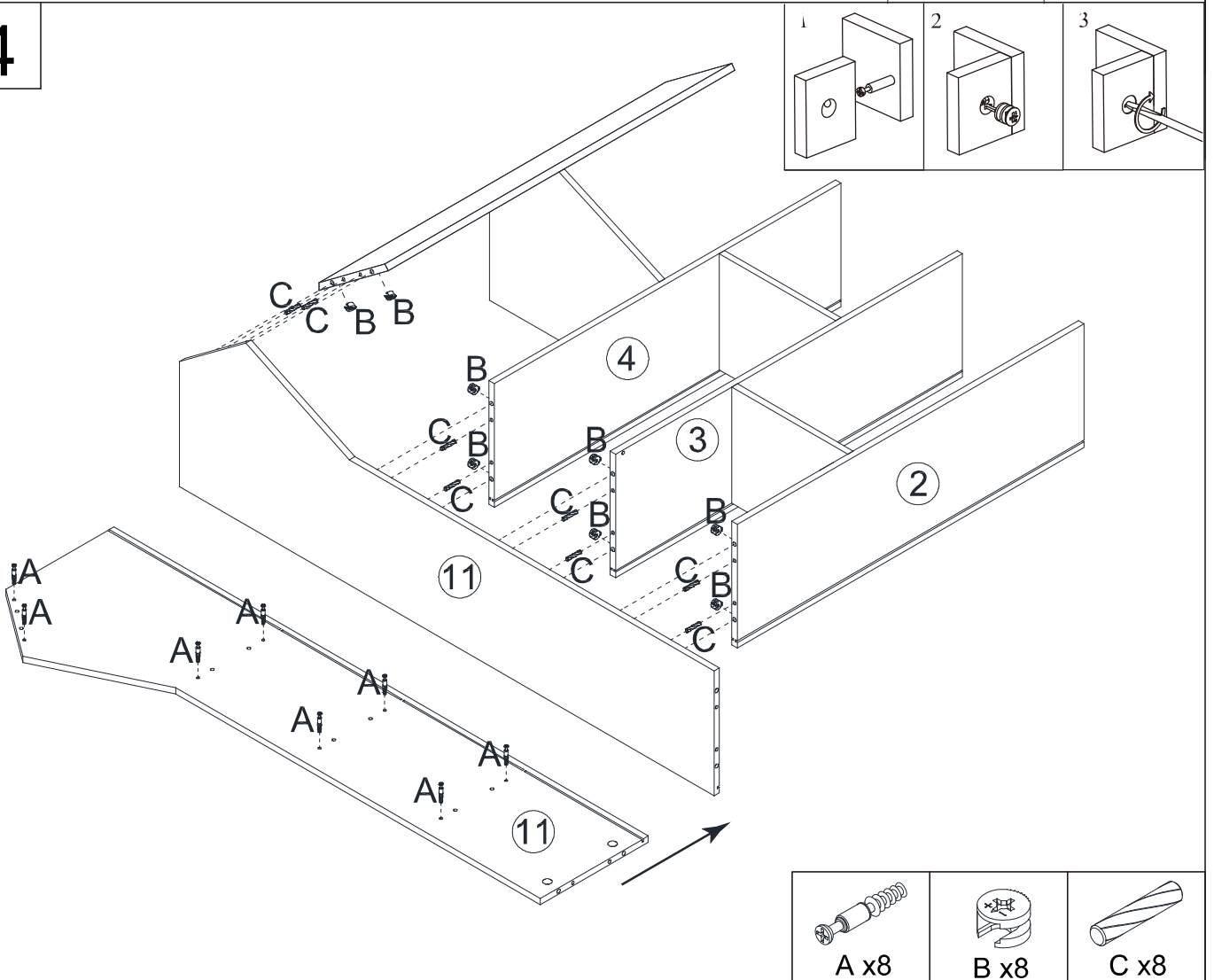
2



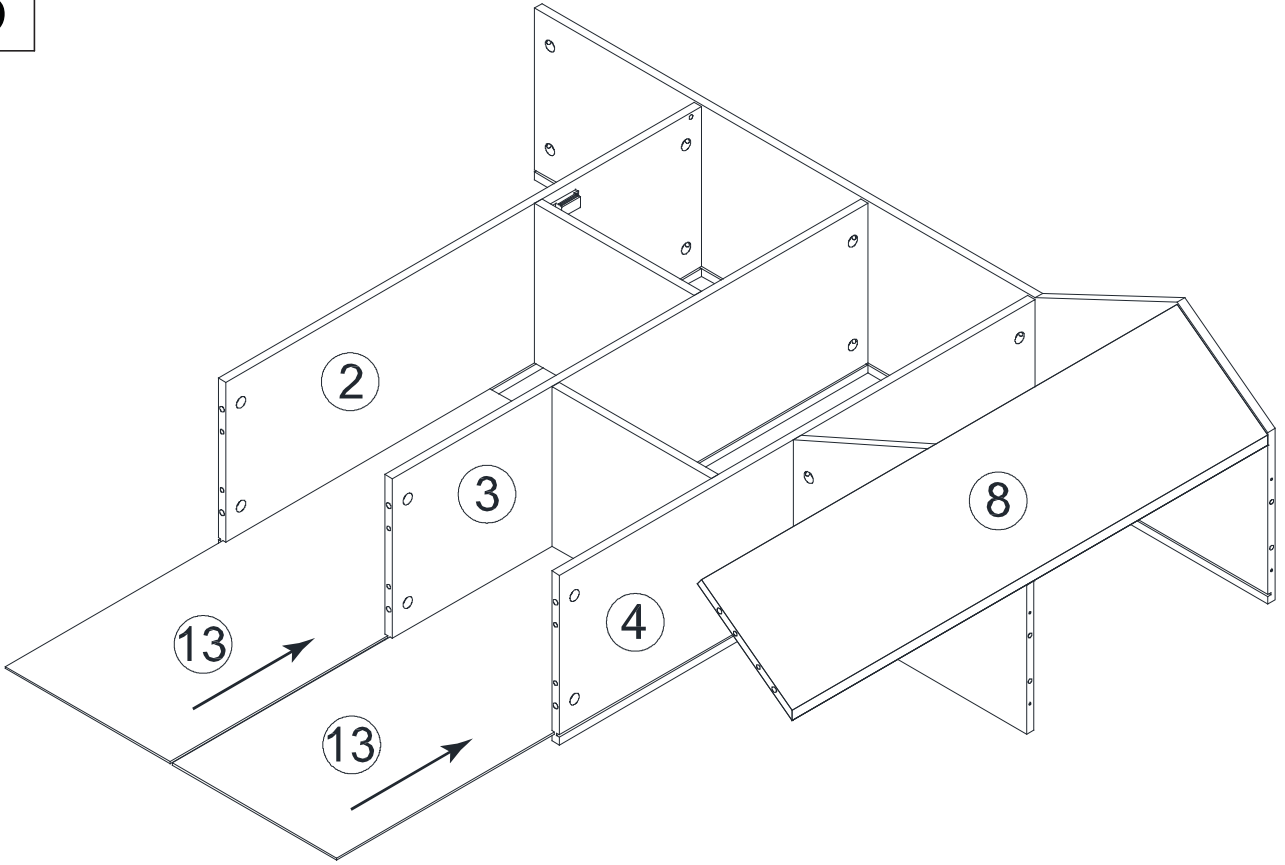
3



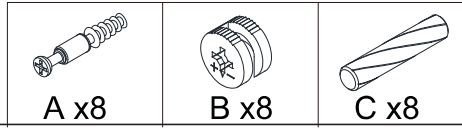
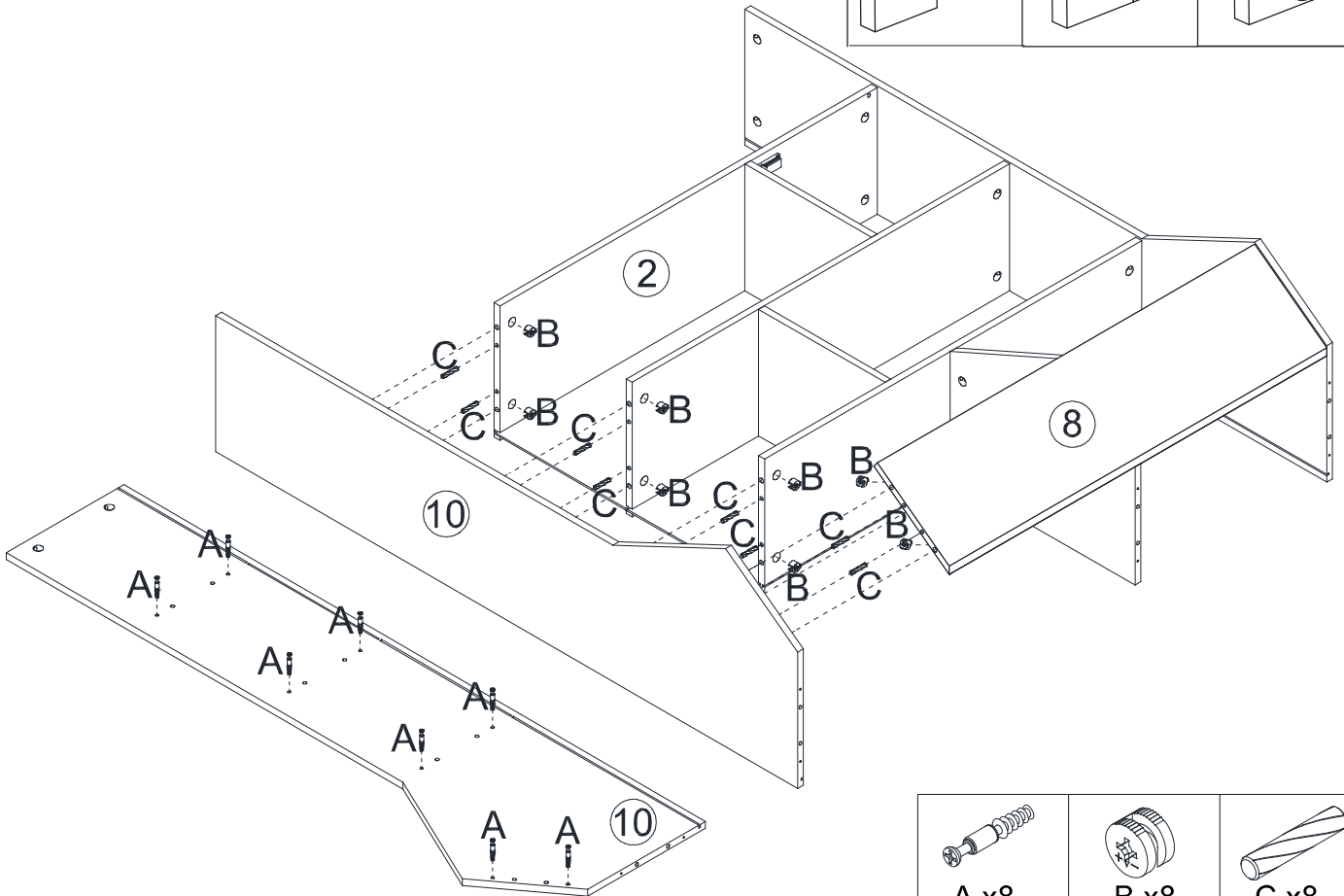
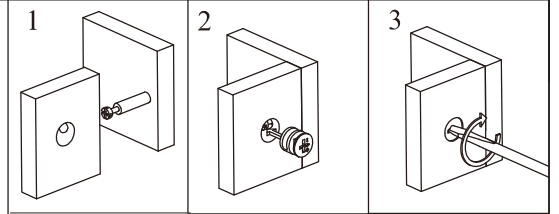
4



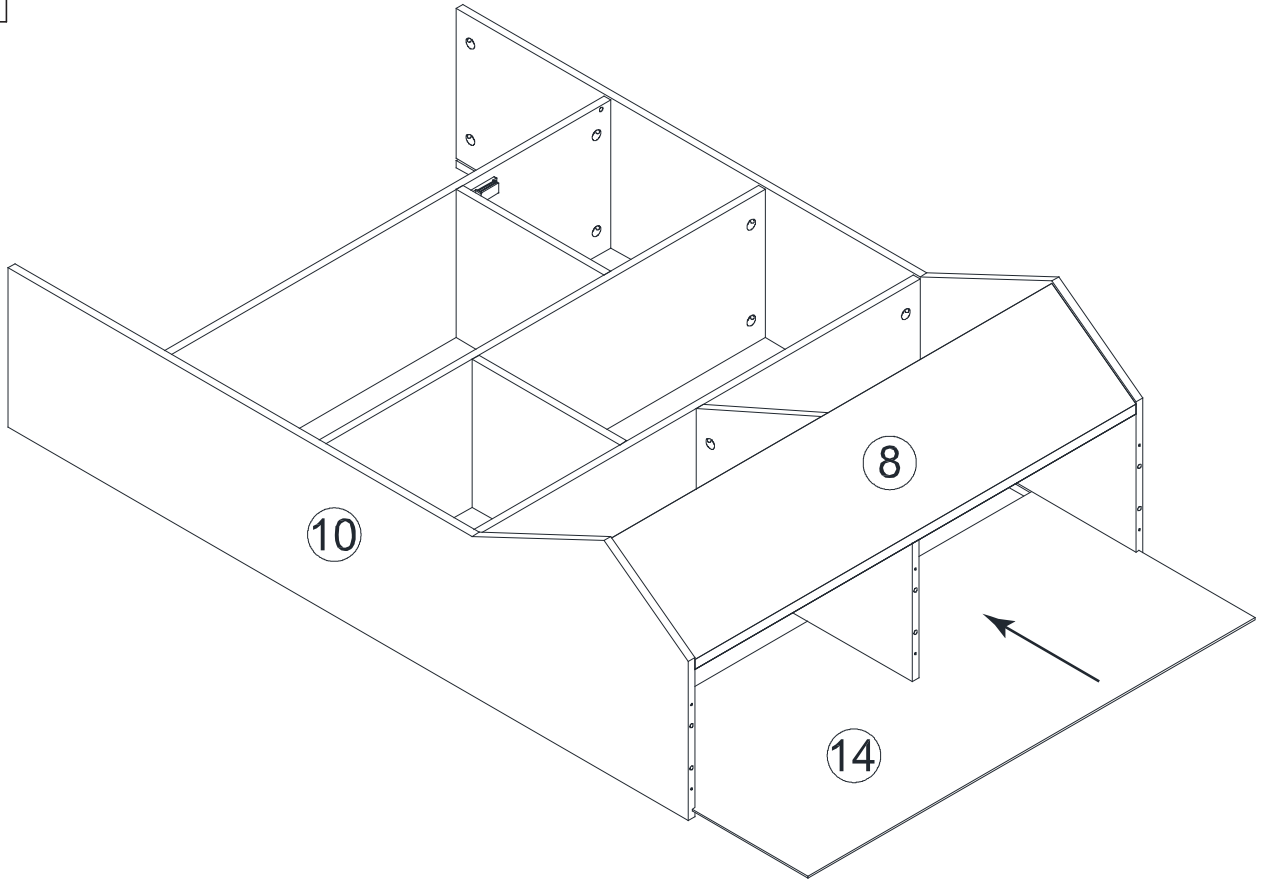
5



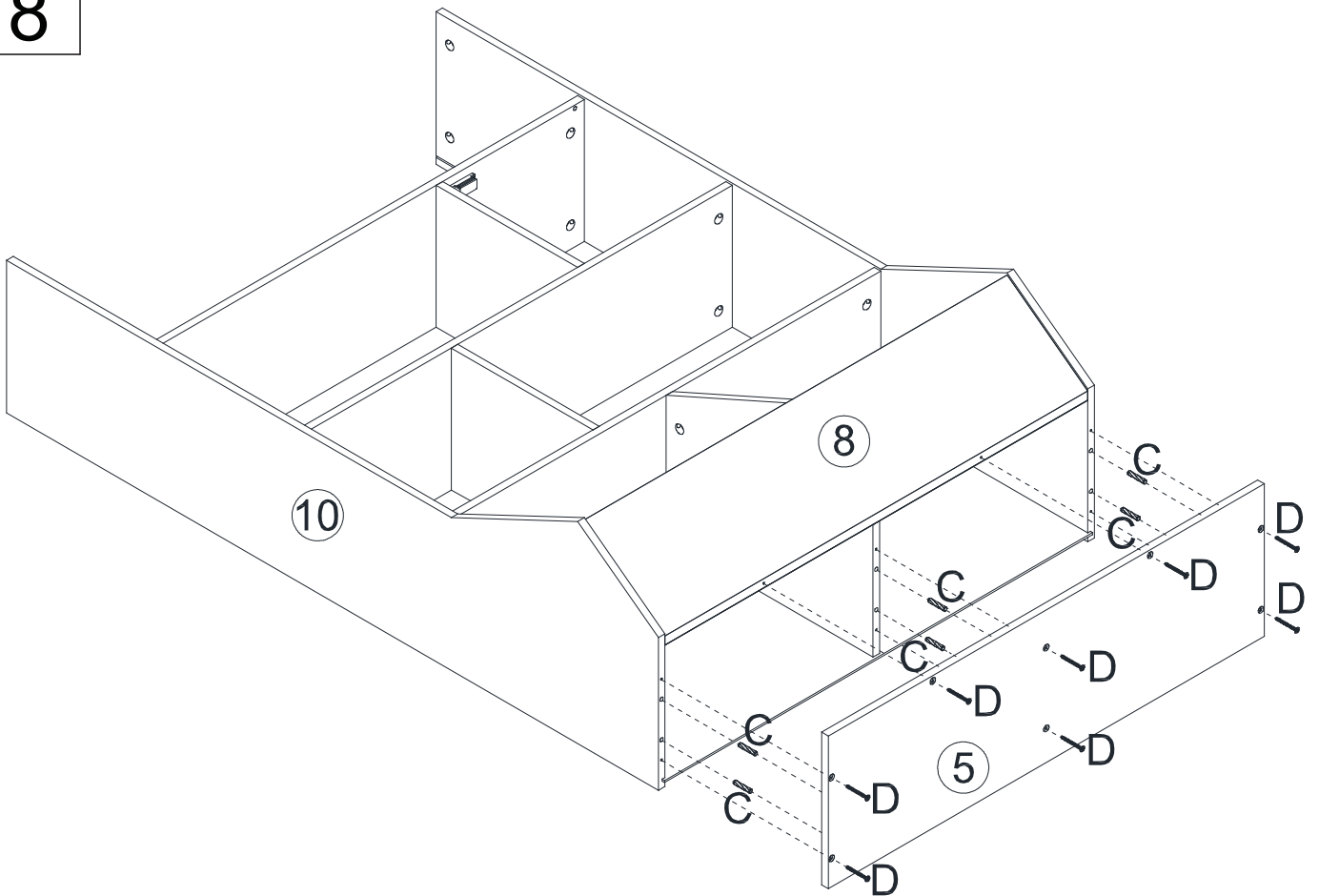
6



7



8

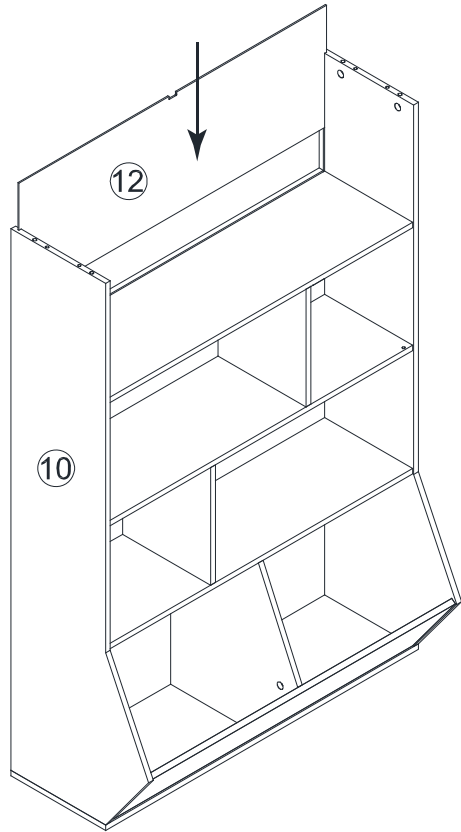


C x 6

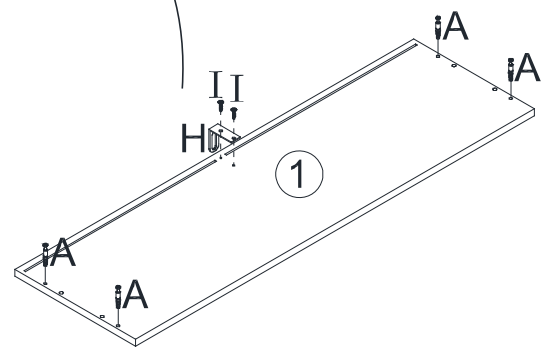
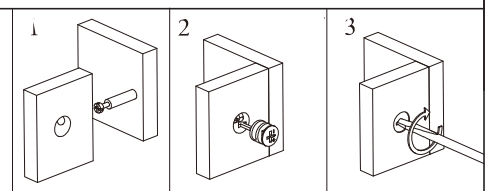
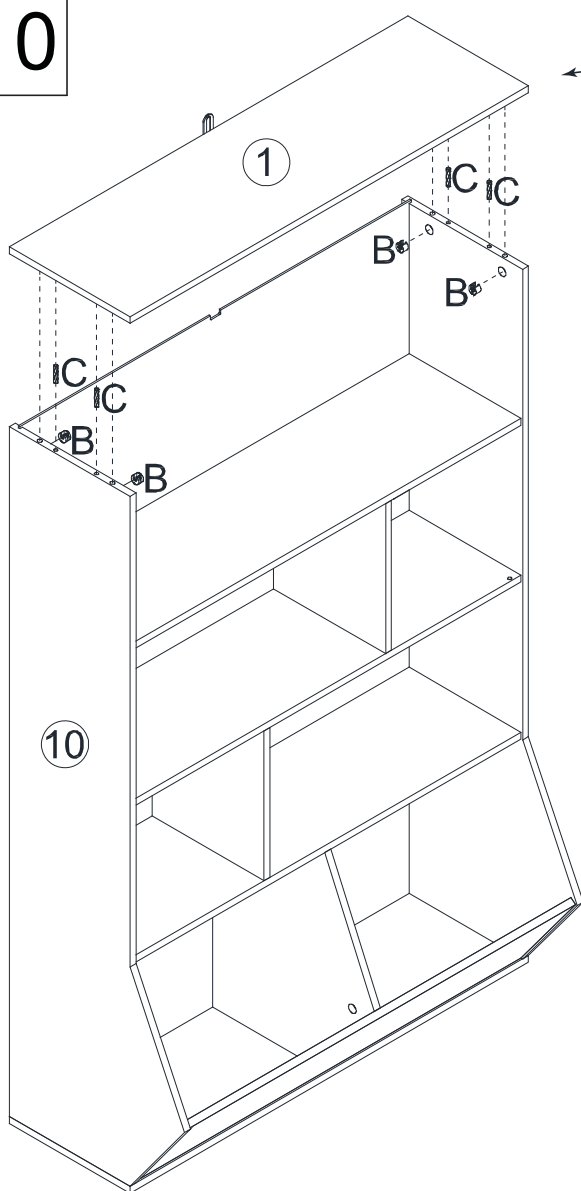


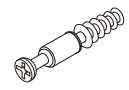

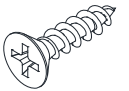



D x 8

9



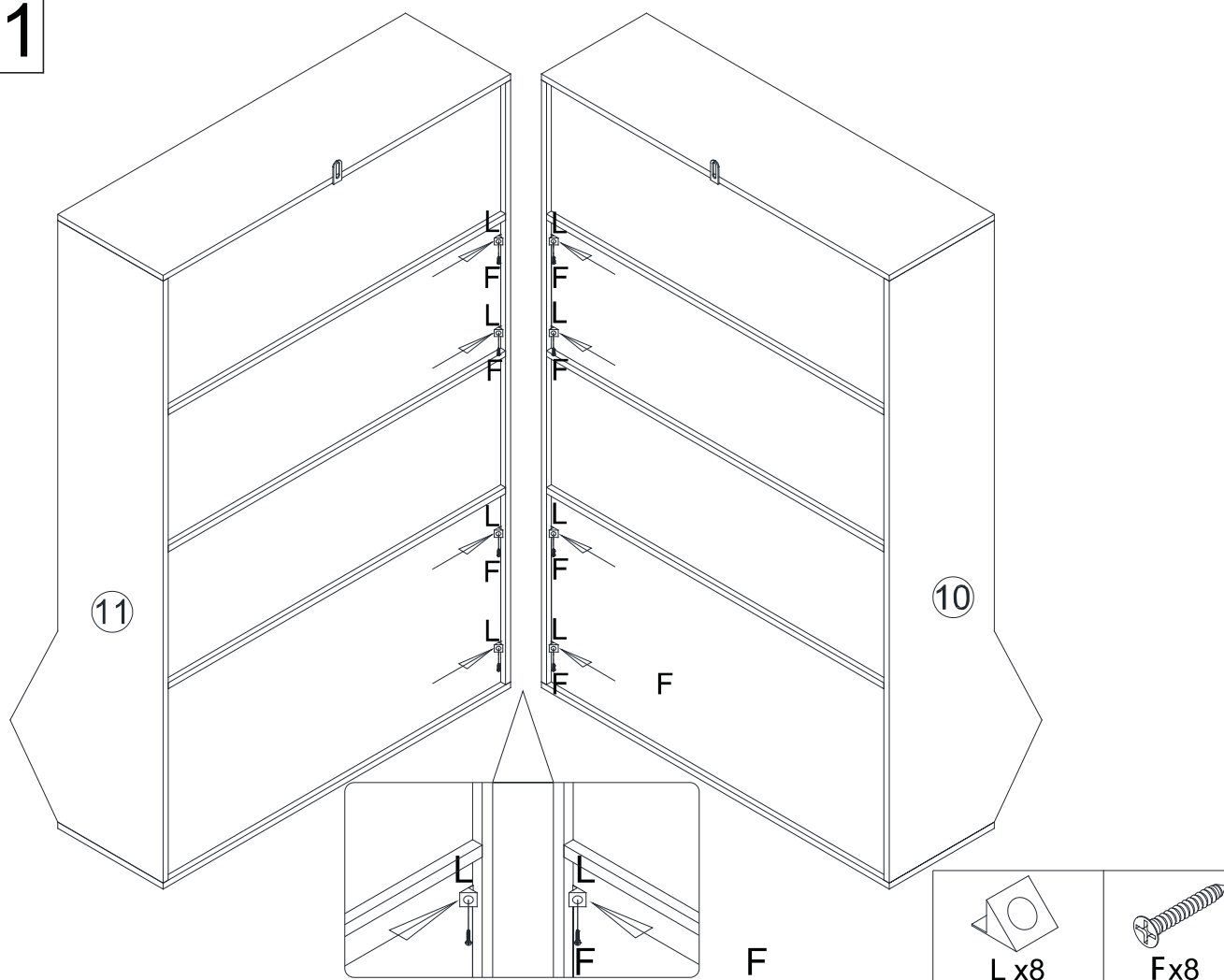
10



		
A x4	H x1	I x2
		
C x4	B x4	



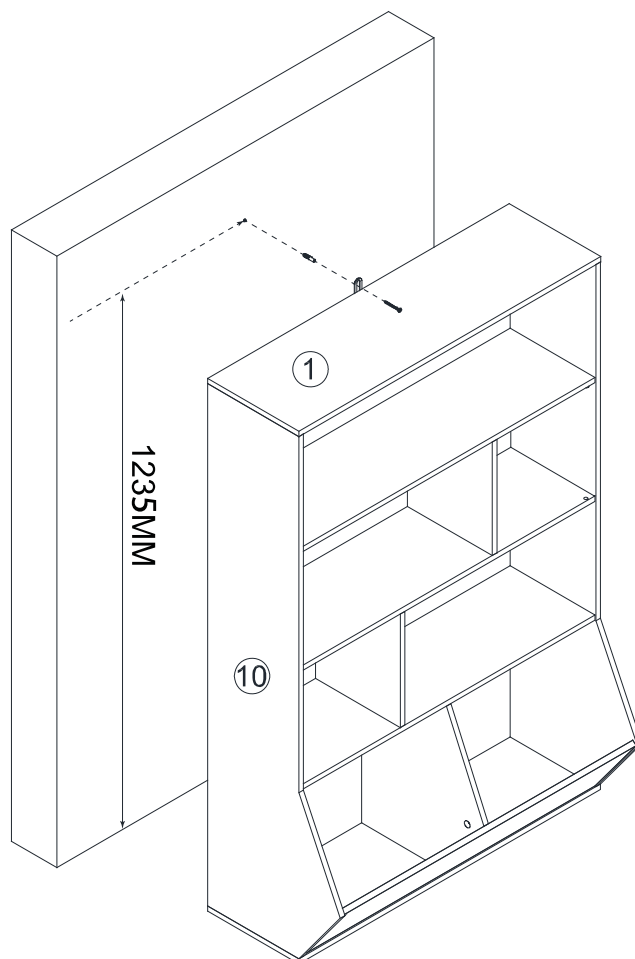
# 11



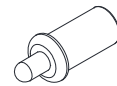
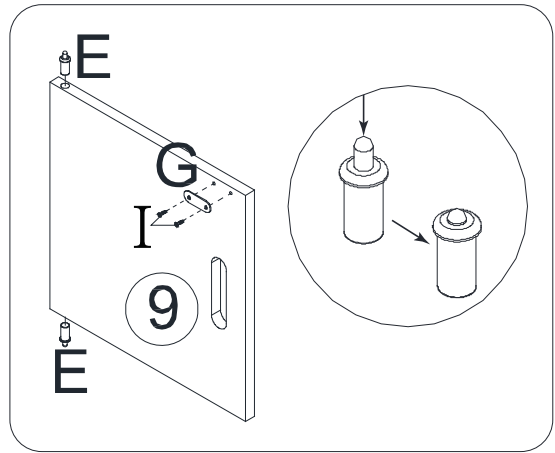
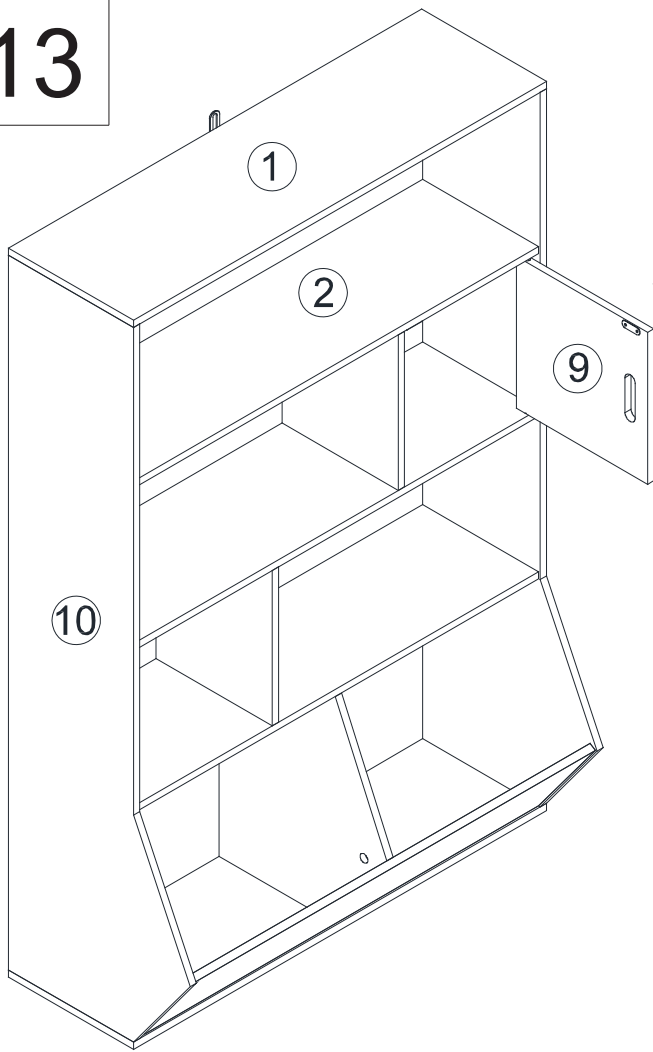
# 12

Ce dispositif à langer doit être fixé au mur afin de l'utiliser en toute sécurité. Il convient d'employer des fixations adaptées au mur

Zur Sicherheit bitte an der Wand befestigen. Hinweise zu Dübel siehe nächste Seite.



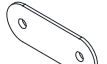
# 13



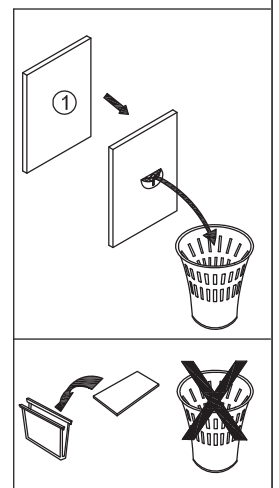
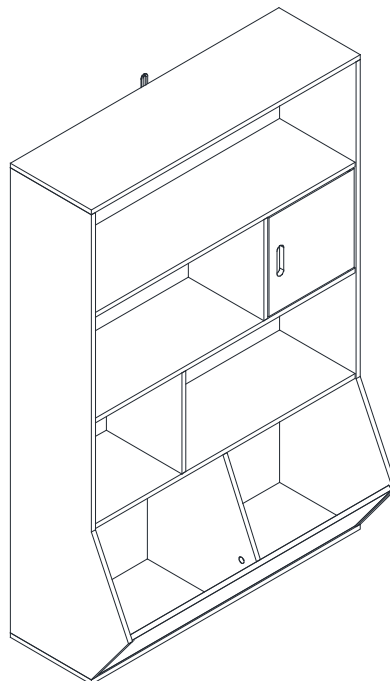
E x2



I x2



G x1



Distribué par / Distributed by / Distribuido por  
Distribuido por/Vertrieben von/Distribuito da:/  
gedistribueerd door  
SADAS - VERTBAUDET  
216, Rue Winoc Chocqueel  
59200 Tourcoing - FRANCE



Il existe une grande diversité de types de murs ou cloisons, c'est la raison pour laquelle nous ne pouvons vous fournir le type exact de fixation. Il est nécessaire d'identifier le type de paroi à laquelle vous allez fixer ce produit afin de vous procurer les fixations appropriées. Voici quelques exemples de fixations conseillées pour :



LES MURS PLEINS		LES CLOISONS CREUSES		
CHEVILLE NYLON FISCHER	CHEVILLE D'ANCRAGE METAL	CHEVILLE D'ANCRAGE A AILETTES EN NYLON	CHEVILLE METALLIQUE A EXPENSION	CHEVILLE "MOLLY"

Utiliser une taille de forêt adaptée à la quincaillerie utilisée et au type de mur.



Due to the wide diversity of wall or partition types, we cannot provide you with suitable attachment fixtures. To determine which attachment fixtures to use, you will need to identify the type of wall to which you will be fixing this product. Here are some examples of attachment fixtures recommended for :



BLIND WALLS		STUDDED WALLS		
"FISCHER" Nylon plug	Metal Wall plug	Nylon winged Wall plug	Metal expansion plug	"MOLLY" plug

Use a drill bit that is compatible in size with the hardware used and the type of wall



Esiste una gran varietà di tipi di muri o paratie e noi siamo in grado di fornirvi il tipo esatto di fissaggio per ognuno di essi. E' necessario identificare il tipo di parete alla quale intendete fissare questo prodotto in modo da fornirvi i fissaggi più idonei. Ecco qualche esempio di fissaggi consigliati per :



I MURI PIENI		PARATIE CAVE		
TASSELLO NYLON "FISCHER"	TASSELLO DI ANCORAGGIO IN METALLO	TASSELLO DI ANCORAGGIO AD ALETTE IN NYLON	TASSELLO METALLICO AD ESPANSIONE	TASSELLO "MOLLY"

Utilizzare una punta di trapano adatta agli utensili utilizzati e al tipo di muro.



Es gibt eine Vielzahl verschiedener Arten von Mauern oder Zwischenwänden, und aus diesem Grunde können wir Ihnen den genau entsprechenden Befestigungstyp nicht bereitstellen. Zunächst ist es erforderlich, die exakte Bauart der Wand zu ermitteln, an der Sie dieses Produkt anbringen werden, um die für diese Wand geeigneten Befestigungsmittel im Fachhandel erwerben zu können. Nachfolgend einige Beispiele empfohlener Befestigungen für :



VOLLWÄNDE		HOHLWÄNDE		
NYLONDÜBEL "FISCHER"	ANKERDÜBEL AUS METALL	ANKERDÜBEL MIT NYLONFLÜGELN	SPREIZDÜBEL FÜR VERANKERUNG AUS METALL	MOLLY-DÜBEL

Bitte verwenden Sie eine für die Eisenwaren und den wandtyp geeignete Bohrergröße.