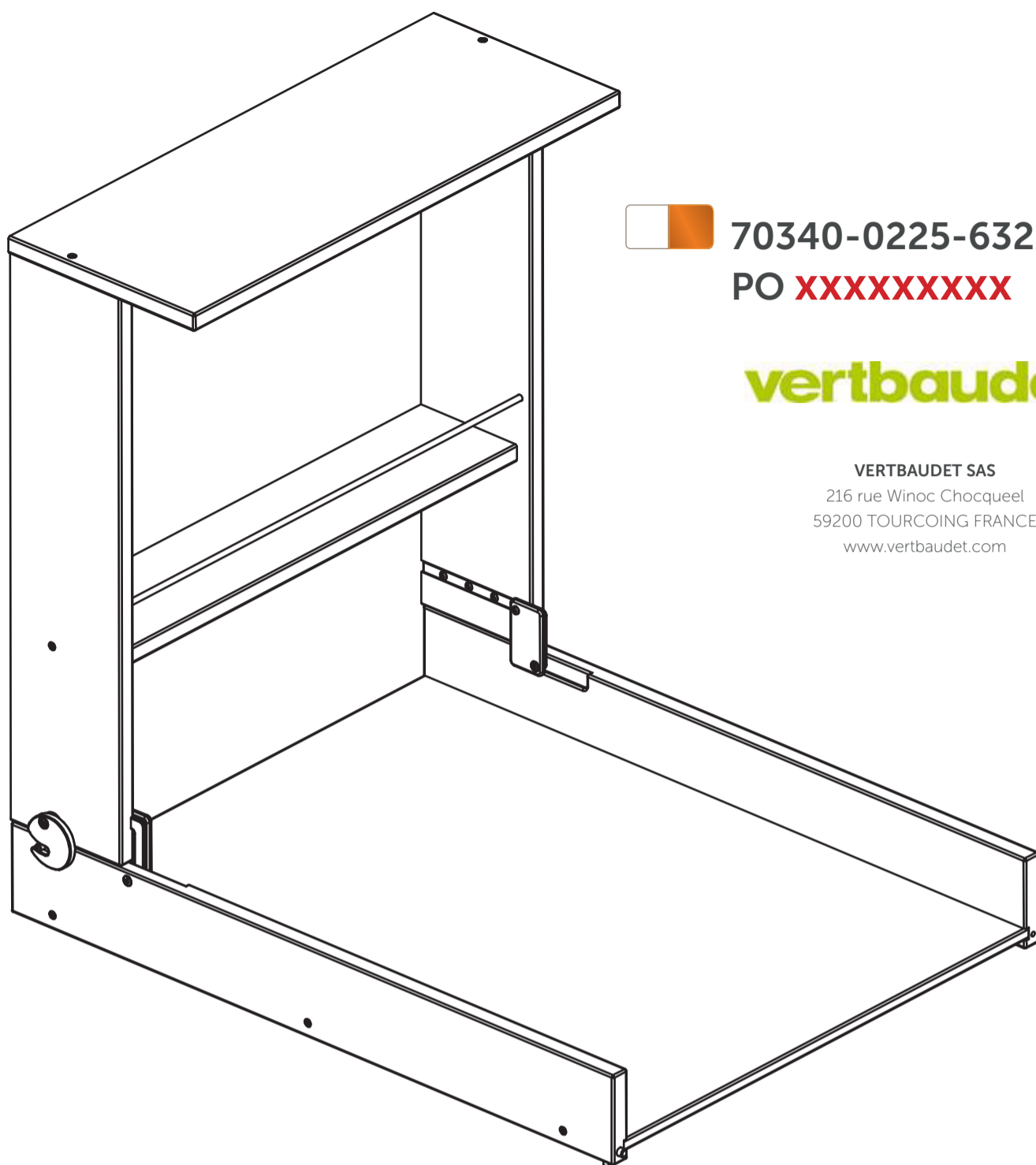




EN 12221-1:2008+A1



 70340-0225-6329
PO **XXXXXXXXXX**

vertbaudet

VERTBAUDET SAS
216 rue Winoc Chocqueel
59200 TOURCOING FRANCE
www.vertbaudet.com

FR

IMPORTANT: À CONSERVER POUR DE FUTURS BESOINS DE RÉFÉRENCE.
À LIRE ATTENTIVEMENT

NL

BELANGRIJK: BEWAREN VOOR TOEKOMSTIGE RAADPLEGING. ZORGVULDIG
LEZEN

EN

IMPORTANT: RETAIN FOR FUTURE REFERENCE. READ CAREFULLY.

ES

IMPORTANTE: CONSERVAR PARA FUTURAS CONSULTAS. LEER ATENTAMENTE

IT

IMPORTANTE: CONSERVARE PER CONSULTAZIONI FUTURE. LEGGERE ATTEN-
TAMENTE.

DE

WICHTIG: FÜR SPÄTERE EINSICHTNAHME AUFBEWAHREN. SORGFÄLTIG
DURCHLESEN

PT

IMPORTANTE: GUARDAR PARA CONSULTA POSTERIOR. LER ATENTAMENTE.

FR

AVERTISSEMENT - Ne pas laisser l'enfant sans surveillance! Vous le protégerez ainsi des accidents.

ATTENTION!

Tous les éléments de fixation doivent toujours être convenablement serrés et contrôlés régulièrement. Resserrer les vis en cas de besoin. Vous épargnerez ainsi à votre enfant les risques de blessures. Prenez garde aux risques d'incendie que peuvent entraîner une flamme nue et toute autre source de chaleur intense, comme les chauffages d'électriques à résistance, les chauffages à gaz, etc., lorsqu'ils sont à proximité du dispositif à langer. Poser le matelas sur le plan à langer. N'utiliser que de l'eau chaude pour le nettoyage! Ne pas utiliser le dispositif à langer si des parties sont cassées déchirées ou manquantes. Toute partie additionnelle ou pièce de rechange doit seulement être obtenue du fabricant ou du distributeur. N'utiliser que des pièces de rechange livrées par le fabricant. Poids maximum 15kg.

NL

WAARSCHUWING - Laat Uw kind nooit zonder toezicht! Zo behoedt U Uw kind voor ongevallen.

LET OP!

Gelieve continu op een vaste zitting van de schroeven te letten! Indien noodzakelijk, de schroeven aanhalen. Vermijd letselrisico's voor uw kind. Open vuur of andere sterke hittebronnen zoals elektrische straalkachels of met gas verwarmde ovens enz. zijn een gevaar in de onmiddellijke omgeving van de babycommode. Gebruik voor de reiniging alleen warm water! Gebruik het product niet als er onderdelen ontbreken of beschadigd zijn. Er mogen alleen onderdelen gebruikt worden die door de fabrikant geleverd worden. Maximum gewicht 15 kg.

EN

WARNING - Do not leave the child unattended. This is how to prevent accidents.

CAUTION!

All assembly fittings shall always be correctly tightened and checked regularly. This way, you prevent your child hurting itself. Be aware of the risk of open fires and other sources of strong heat, such as electric bar fires, gas fires, etc. in the near vicinity of the changing unit. All additional hazards such as electrical flexes should be kept out of reach of the child. Only use warm water for cleaning! Do not use the changing unit when any part is broken, torn or missing. Any additional or replacement parts shall only be obtained from the manufacturer or distributor. Maximum weight: 15kg.

ES

ADVERTENCIA - Tenga cuidado del niño en todo momento, así evitará accidentes!

ATENCIÓN!

Preste atención que el tornillo esté siempre en su sitio y bien apretado! En caso necesario apriételo nuevamente. De esa manera evitará riesgos para su niño. No menosprecie el peligro que supone tener fuego u otra fuente de calor tales como calefactores eléctricos o estufas a gas en las cercanías de la cómoda cambia-pañales. Use exclusivamente agua caliente para su limpieza! El producto no podrá ser usado en caso de que falte alguna pieza o haya alguna pieza defectuosa. Utilice sólo piezas de recambio originales del fabricante. Peso máximo: 15 kg.

IT

AVVISO - Non lasci il Suo bambino incustodito, così lo protegge da incidenti!

ATTENZIONE!

Controllare regolarmente che le viti siano avvitate saldamente! Se necessario stringerle. In questo modo evita che il Suo bambino si ferisca. Fuoco vivo o altre potenti fonti di calore come radiatori elettrici, stufe a gas, ecc. nelle immediate vicinanze di un fasciatoio, costituiscono un pericolo. Per la pulizia usare solo acqua calda! Non utilizzare il seggiolone se alcuni suoi elementi mancano o sono difettosi. Nel caso in cui alcuni pezzi dovessero risultare mancanti o rotti, il prodotto non deve essere usato. Peso massimo: 15Kg

DE

WARNUNG - Lassen Sie Ihr Kind nicht unbeaufsichtigt! So schützen Sie es vor Unfällen.

ACHTUNG!

Bitte ständig auf festen Sitz der Schrauben achten! Bei Bedarf Schrauben nachziehen. Vermeiden Sie so Verletzungsrisiken für Ihr Kind. Offenes Feuer oder andere starke Hitzequellen wie elektrische Heizstrahler, gasbeheizte Öfen usw. in unmittelbarer Umgebung der Wickeleinrichtung sind eine Gefahr. Zur Reinigung nur warmes Wasser verwenden! Das Produkt darf nicht benutzt werden, wenn Teile fehlen oder zerbrochen sind. Es dürfen nur vom Hersteller gelieferte Ersatzteile verwendet werden. Maximales Gewicht: 15kg.

PT

ADVERTÊNCIA - Não deixe o seu filho sem supervisão para protegê-lo contra acidentes!

ATENÇÃO!

É favor sempre observar o assento fixo dos parafusos! Aperte os parafusos, caso necessário. Assim, pode evitar riscos de feridas do seu filho. Fogo aberto e outras fontes de calor forte como radiadores de aquecimento eléctricos, fornos aquecidos a gás, etc. na proximidade directa do produto são um perigo. Só utilize água morna para a limpeza! O produto não deverá ser utilizado, se peças faltarem ou estiverem quebradas. Só deverão ser utilizadas as peças de reposição fornecidas pelo fabricante. Peso máximo: 15kg.

Relation clients

FRANCE

Si votre produit ne vous donne pas entière satisfaction vous disposez également d'un délai de quinze (15) jours à compter de la date de réception des produits pour demander un échange.

Contactez-nous par mail (directement sur www.vertbaudet.com) ou appelez-nous au

0 892 700 201

Service 0,40 € / min
+ prix appel

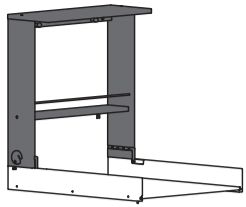
Du lundi au vendredi de 8h30 à 19h et le samedi de 8h30 à 13h.

Other countries

If you are not entirely satisfied with an item, you may return it within 15 days, in its original packaging, and request an exchange or a refund.

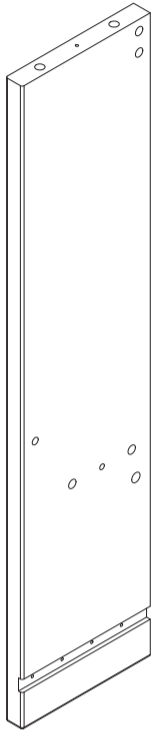
Vertbaudet provides a home collection service via UPS.

Simply fill in the form in the Contact Us section. Then leave it to us to organise!

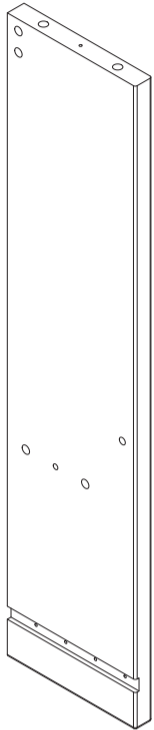


+ (*) **m** 12x **n** 4x

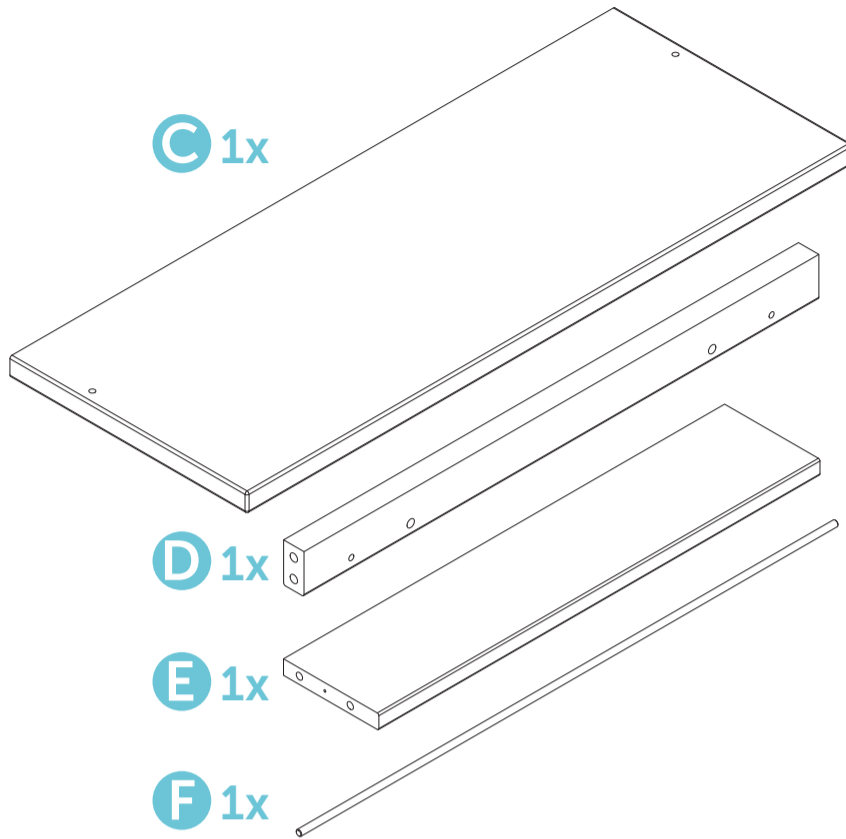
A 1x



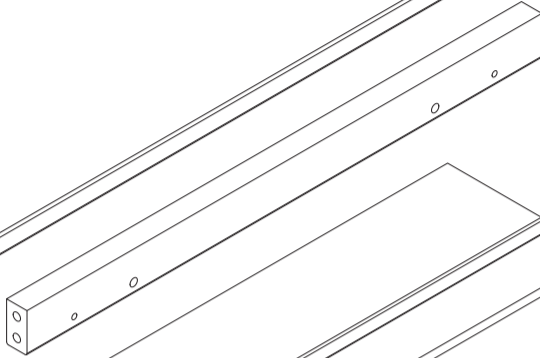
B 1x



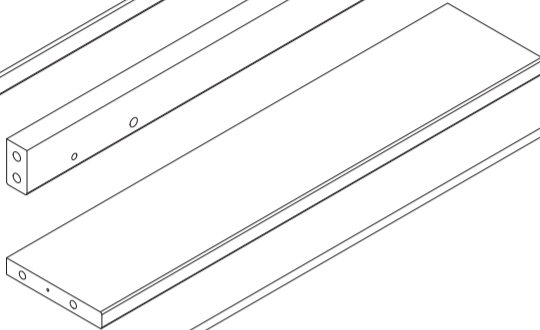
C 1x



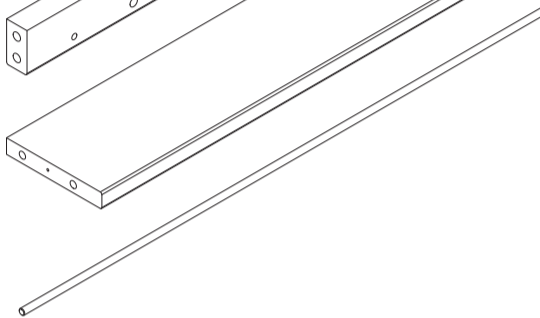
D 1x



E 1x



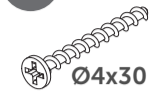
F 1x



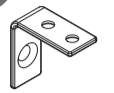
a 2x



b 2x



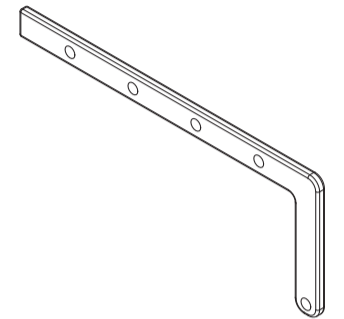
c 2x



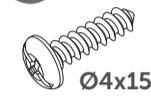
d 1x



e 2x



f 8x



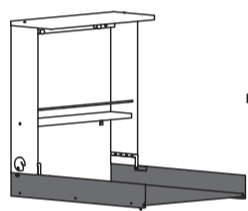
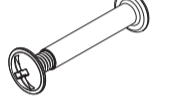
g 1x



q 1x

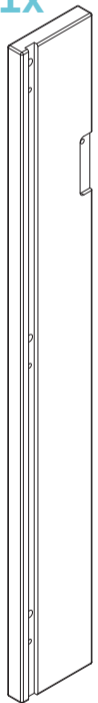


1x

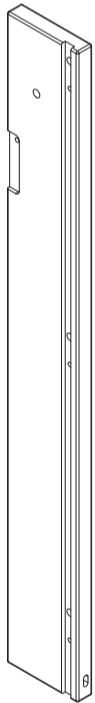


+ (*) **m** 6x **n** 6x

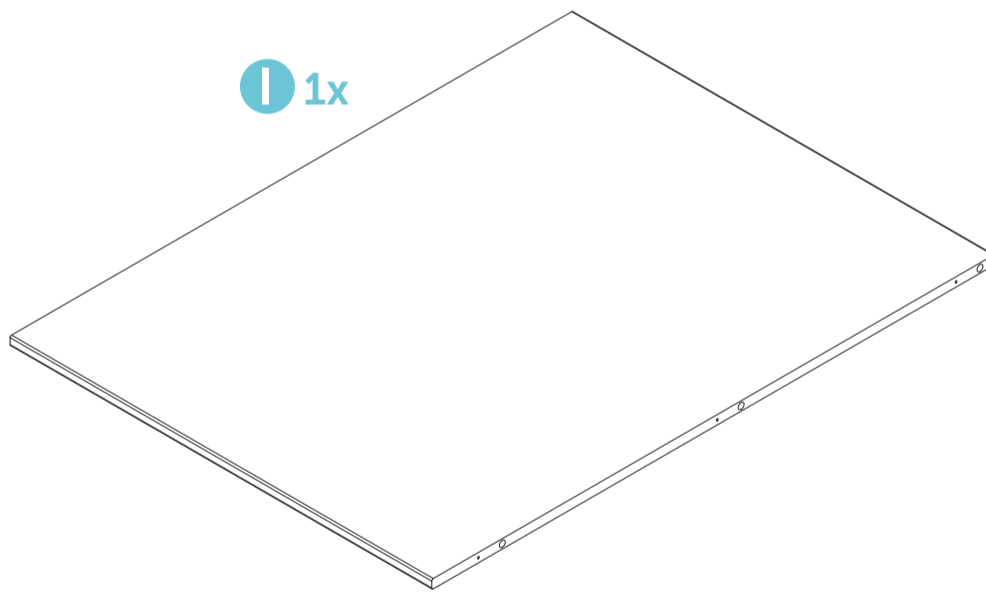
G 1x



H 1x



I 1x



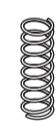
h 1x



j 1x



i 1x



k 1x



(*)

m 18x

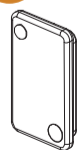


n 10x

Ø4x40



o 2x



q 4x

M4x16



r 4x

Ø5x20



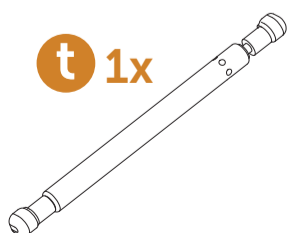
4x



s 2x



t 1x



u 4x

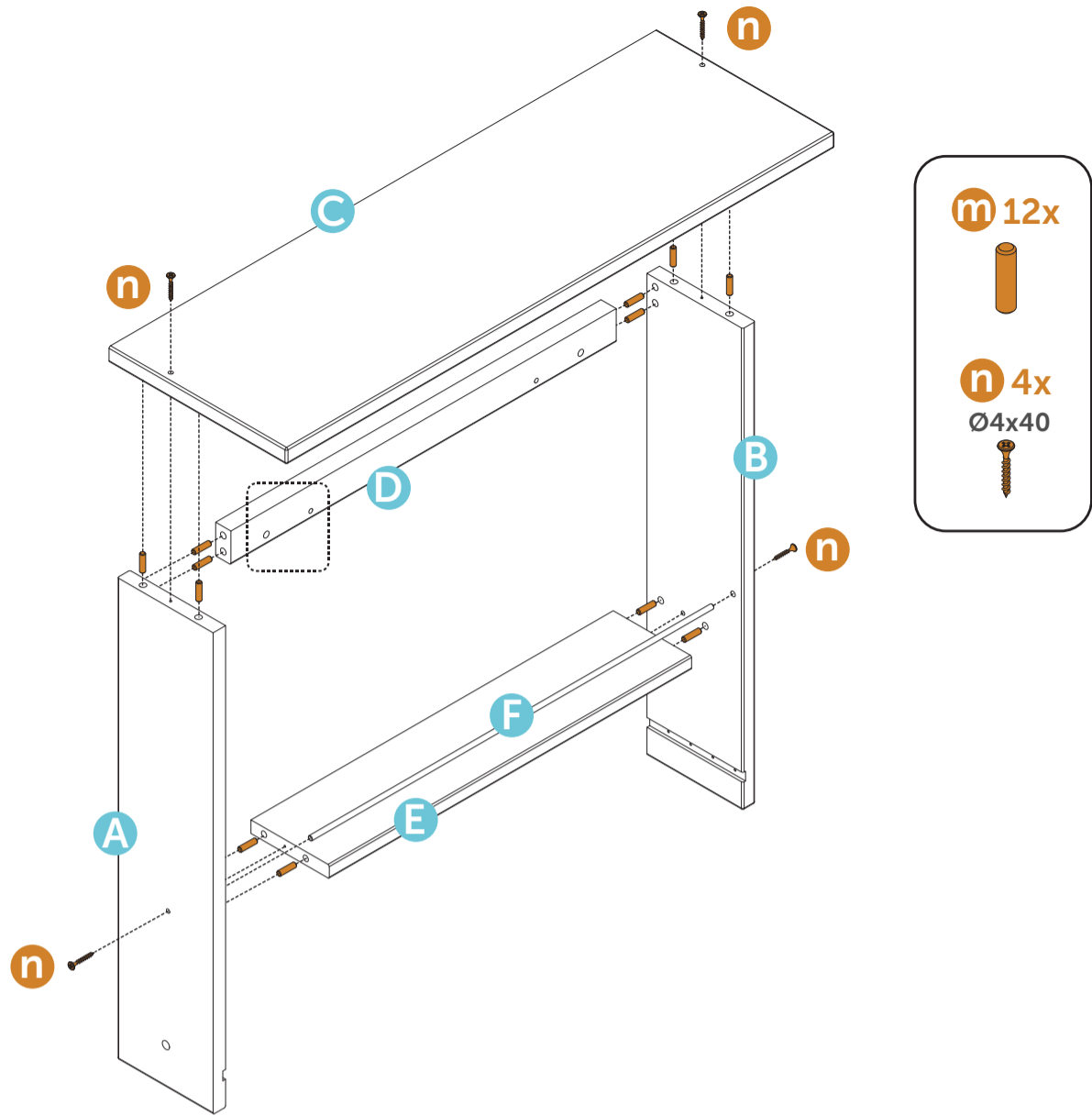
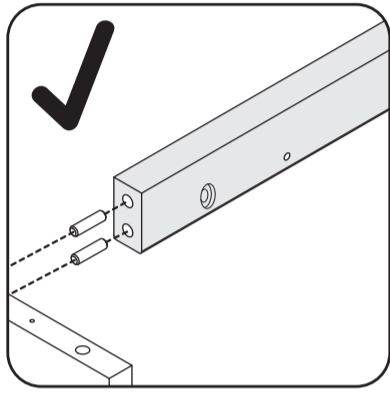
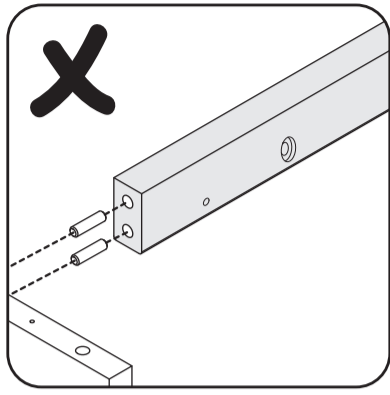


v 4x

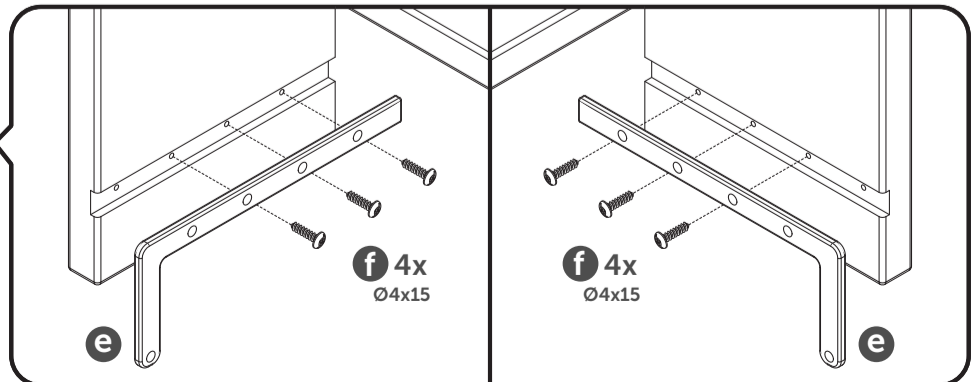
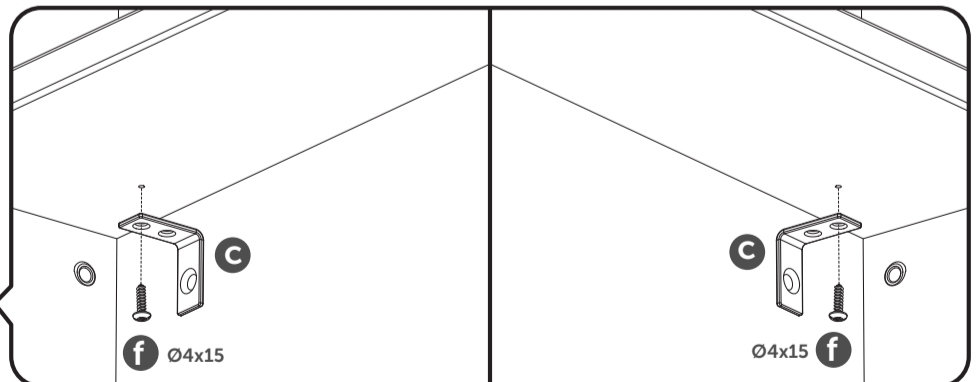
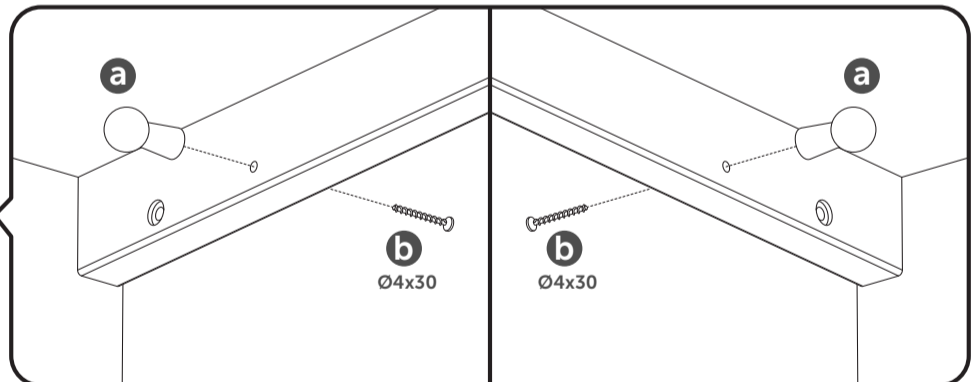
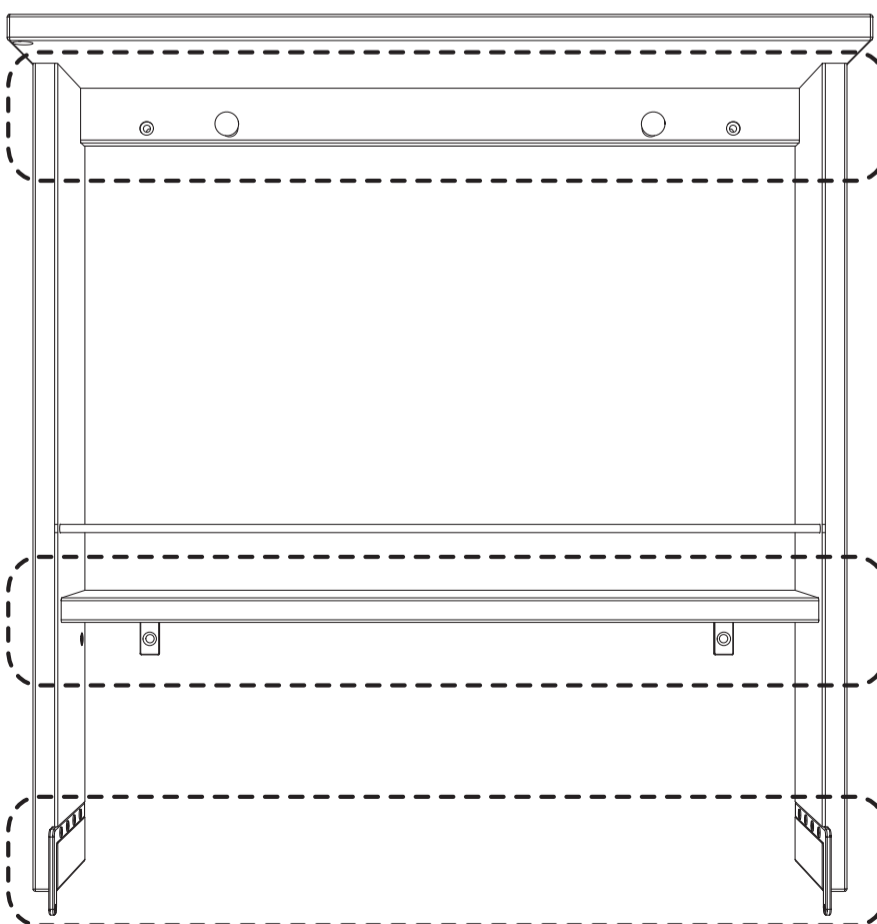
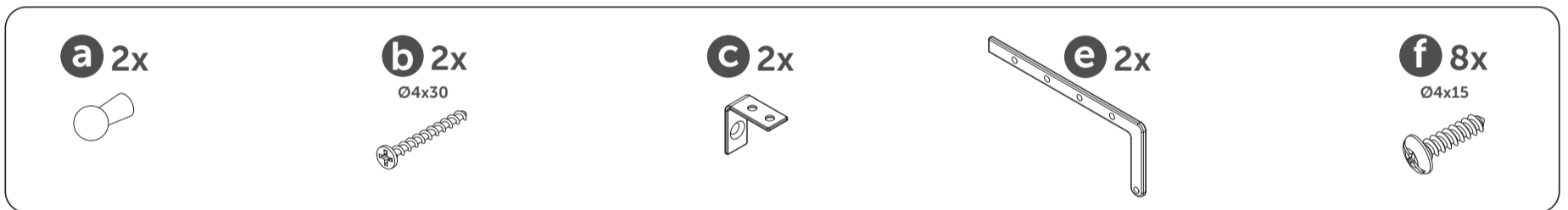
Ø5x80



1



2

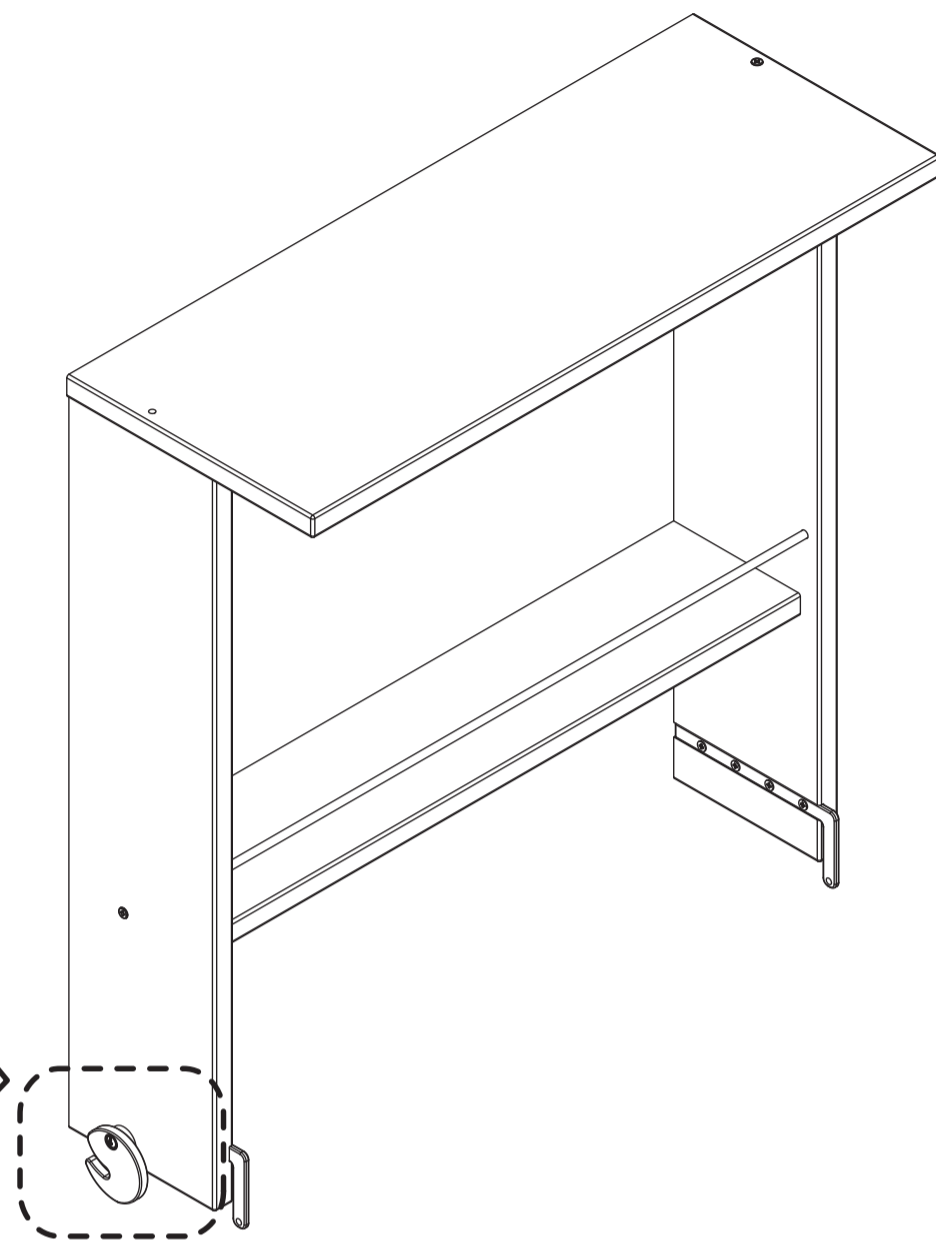
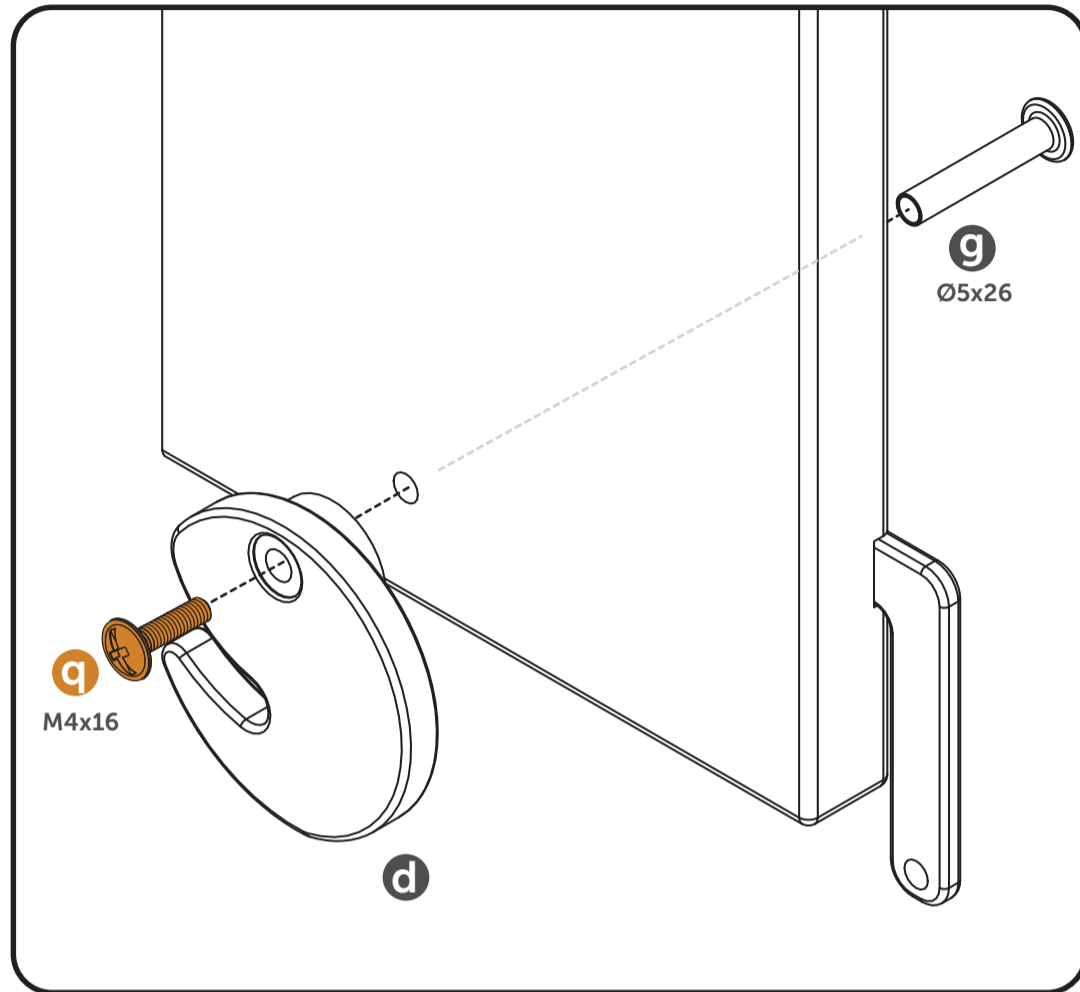
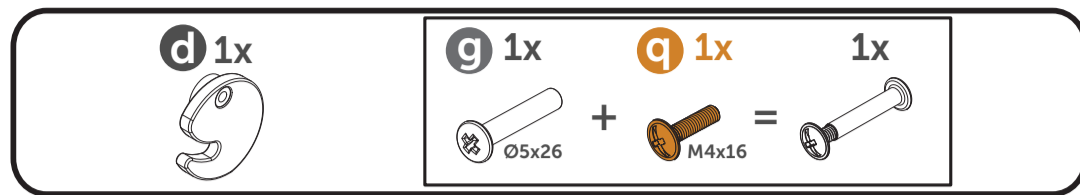


3

d 1x

g 1x **q** 1x 1x

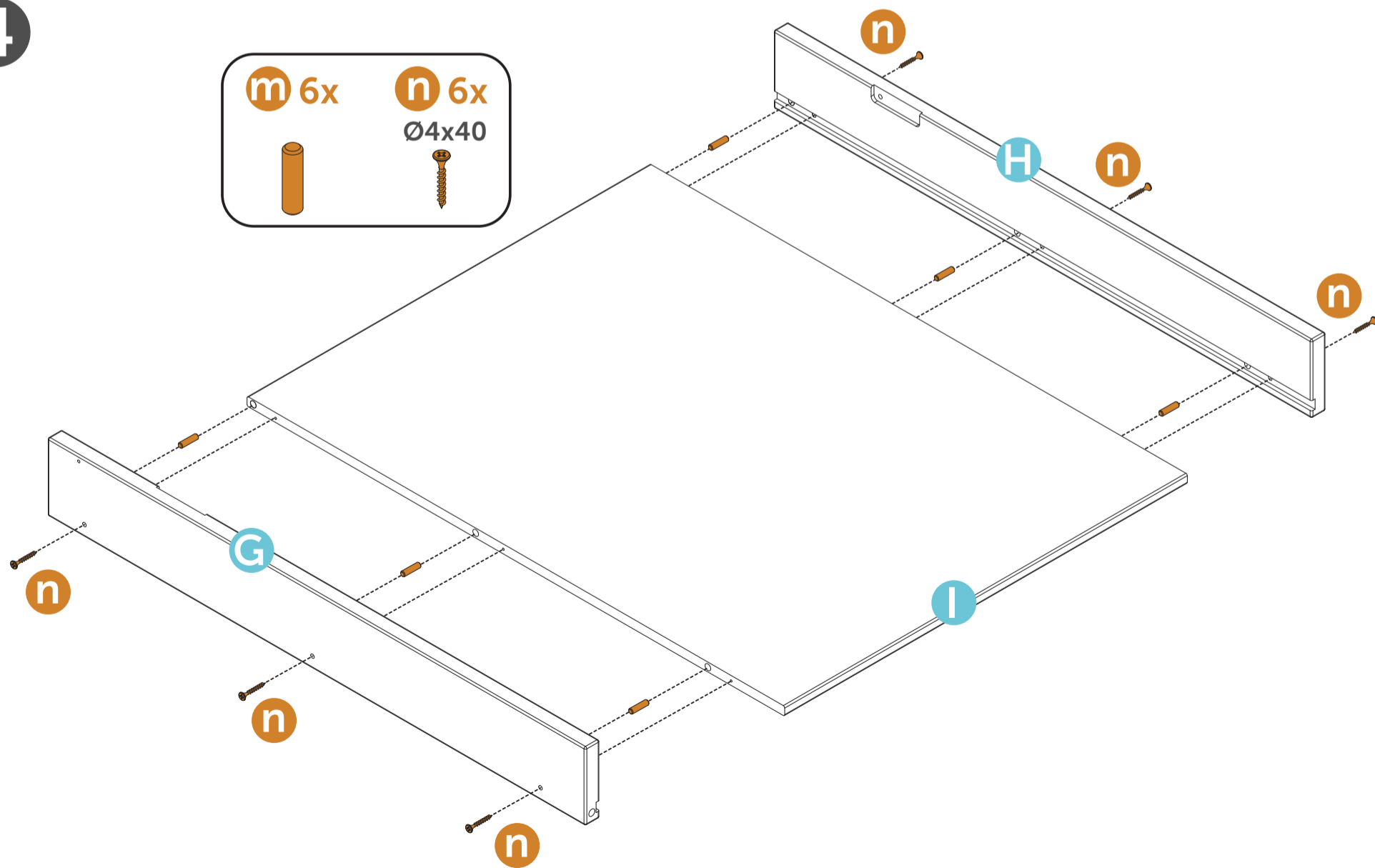
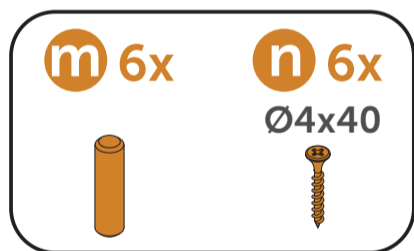
Ø5x26 M4x16



4

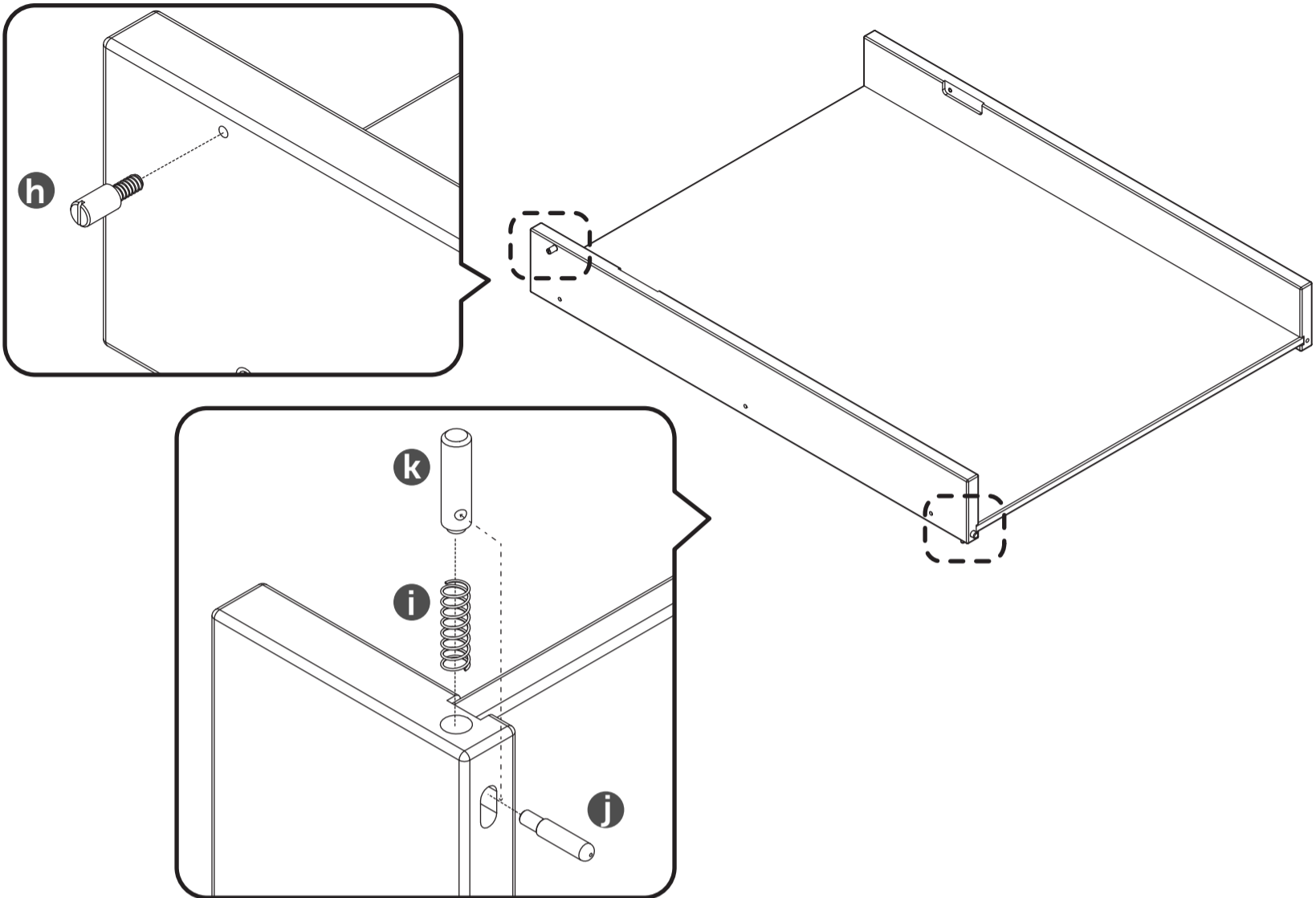
m 6x **n** 6x

Ø4x40



5

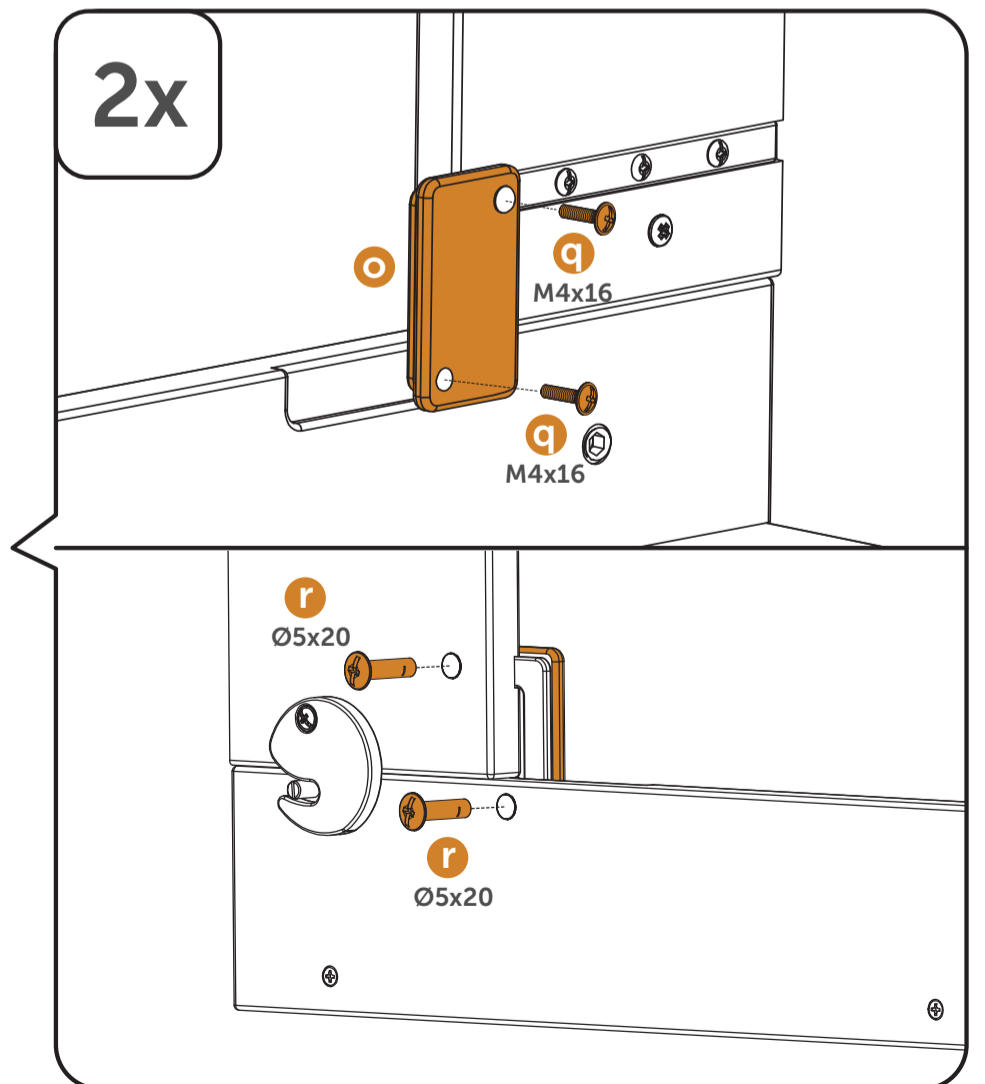
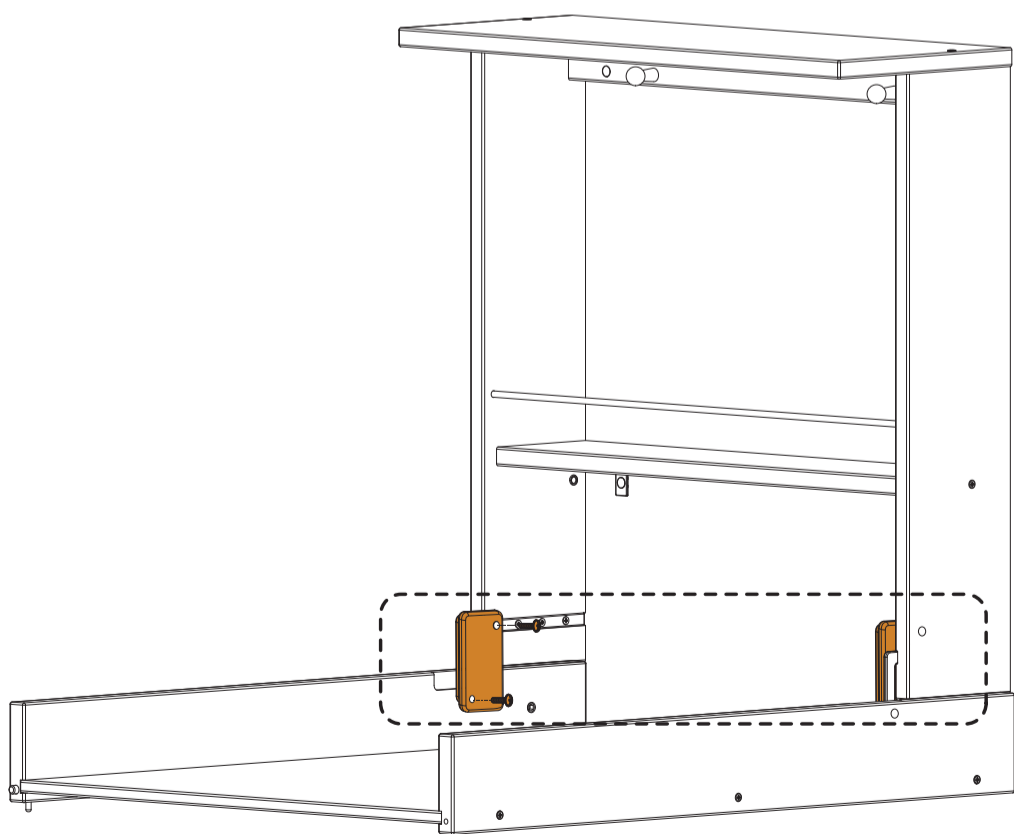
h 1x **j** 1x **i** 1x **k** 1x



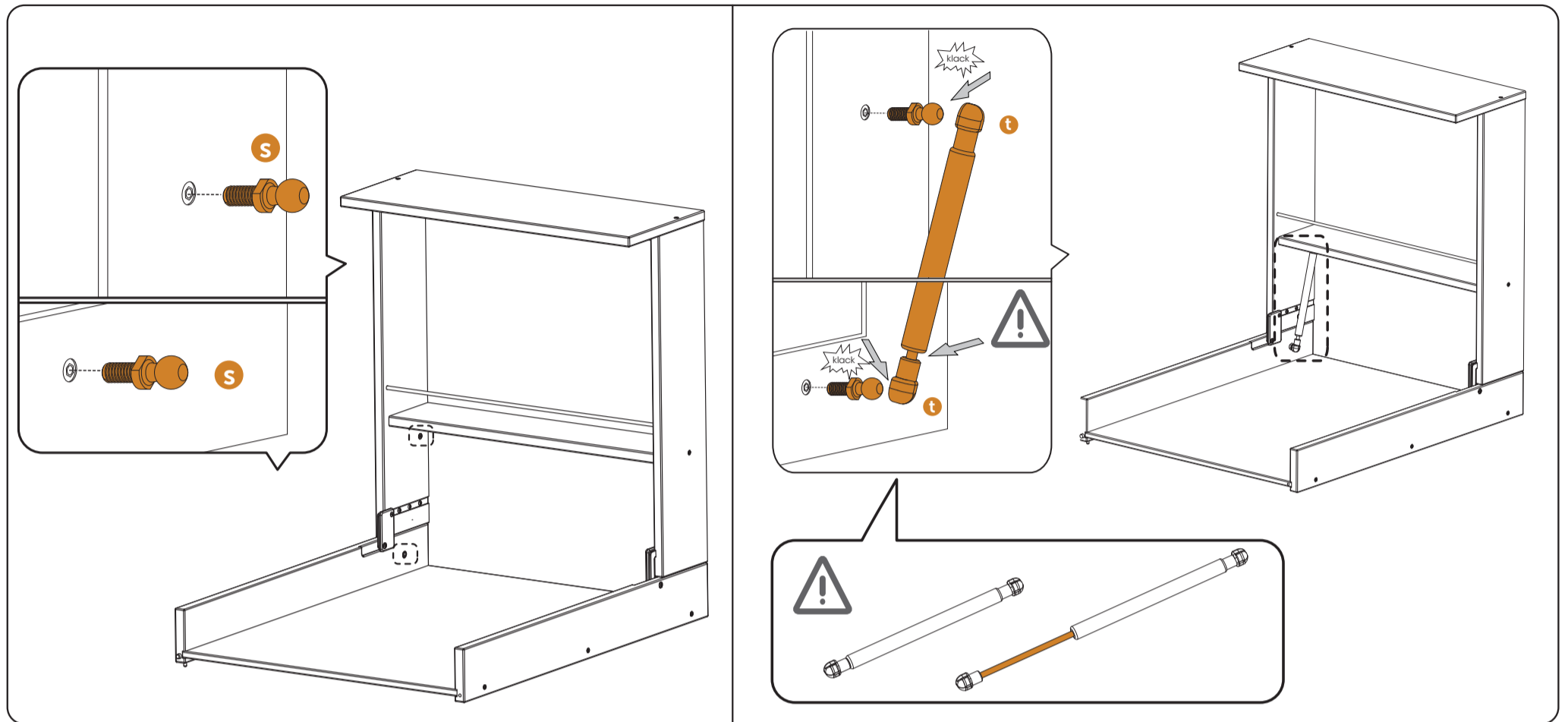
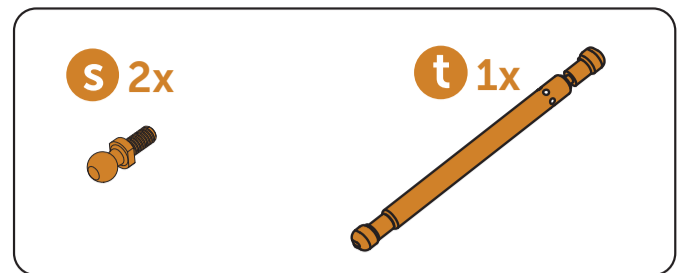
6

o 2x **q** 4x **r** 4x 4x

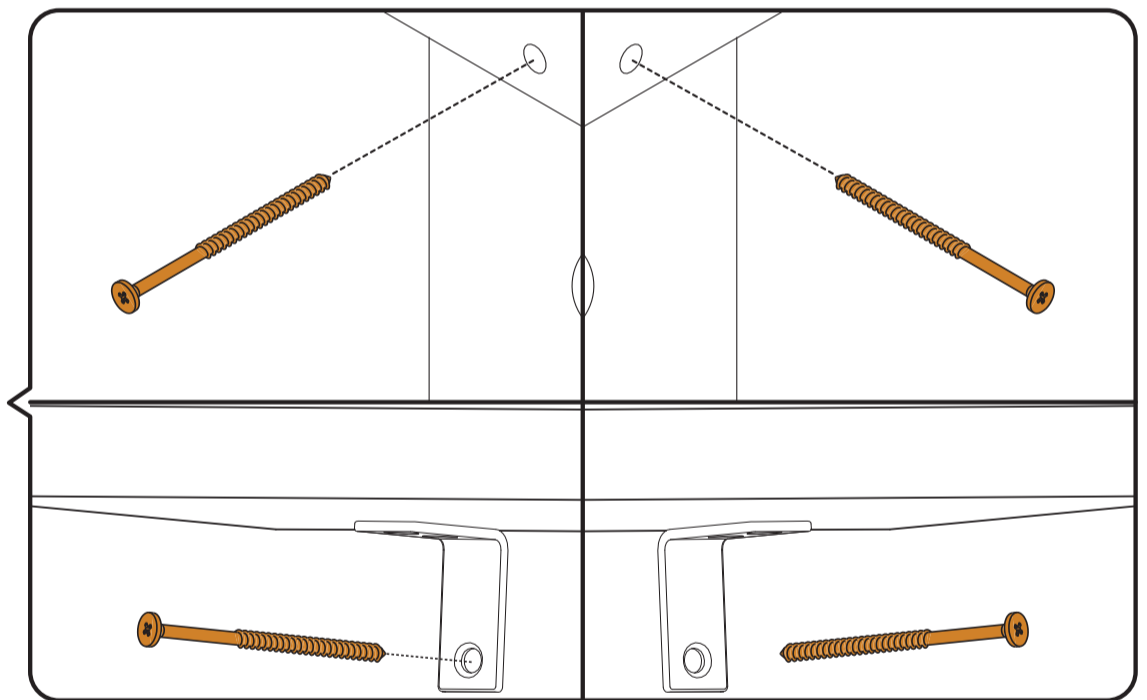
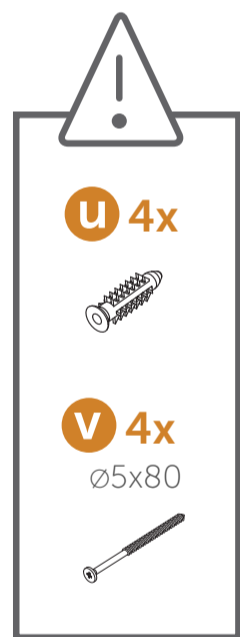
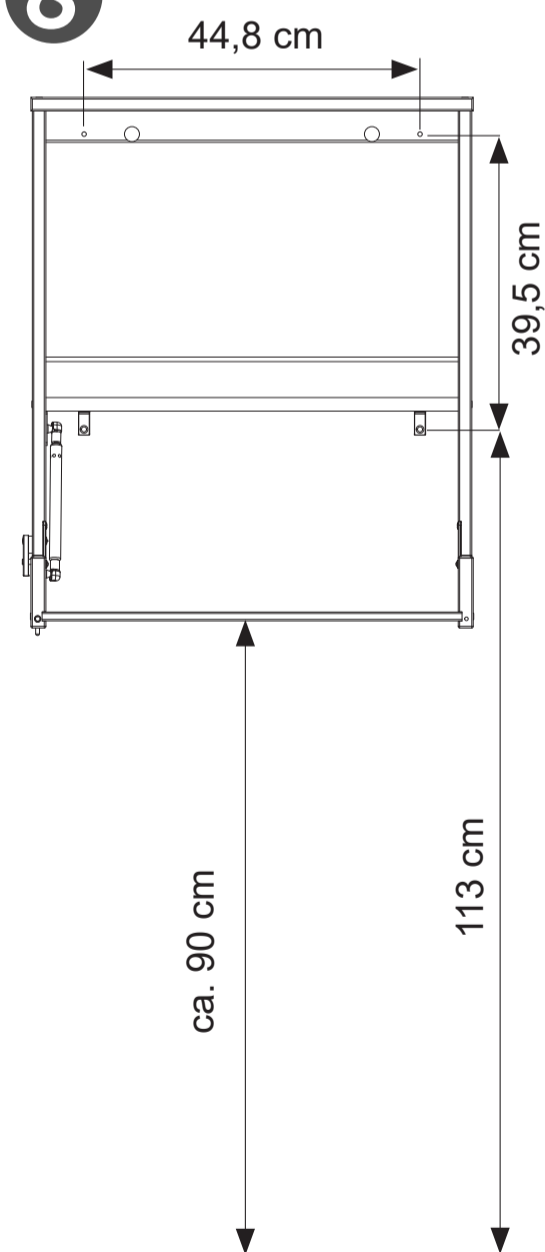
M4x16 \varnothing 5x20 =



7



8



FR
ATTENTION! Le dispositif à langer doit être fixé au mur afin de pouvoir l'utiliser en toute sécurité. Veiller à utiliser des fixations adaptées au mur.
INFORMATION: La cheville livrée avec l'article est appropriée à une maçonnerie massive. Veuillez utiliser des chevilles spéciales que vous trouverez dans le commerce spécialisé pour les murs en pierres sèches ou en béton poreux.

NL
WAARSCHUWING! Deze commode moet stevig aan de muur worden bevestigd om hem veilig te kunnen gebruiken. Gebruik bevestigingen die geschikt zijn voor de muur waarop de commode wordt gemonteerd.
INFORMATIE: Bij vast muurwerk is de meegeleverde plug geschikt. Gelieve voor muren van droog beton of luchthoudend beton speciale pluggen uit de vakhandel te gebruiken.

EN
WARNING! The changing unit must be fixed to the wall for safe use. Fastenings used should be appropriate to the wall.
INFORMATION: The supplied wall plugs are suitable for solid brickwork. Please use special wall plugs from the DIY market for dry wall constructions or cellular concrete.

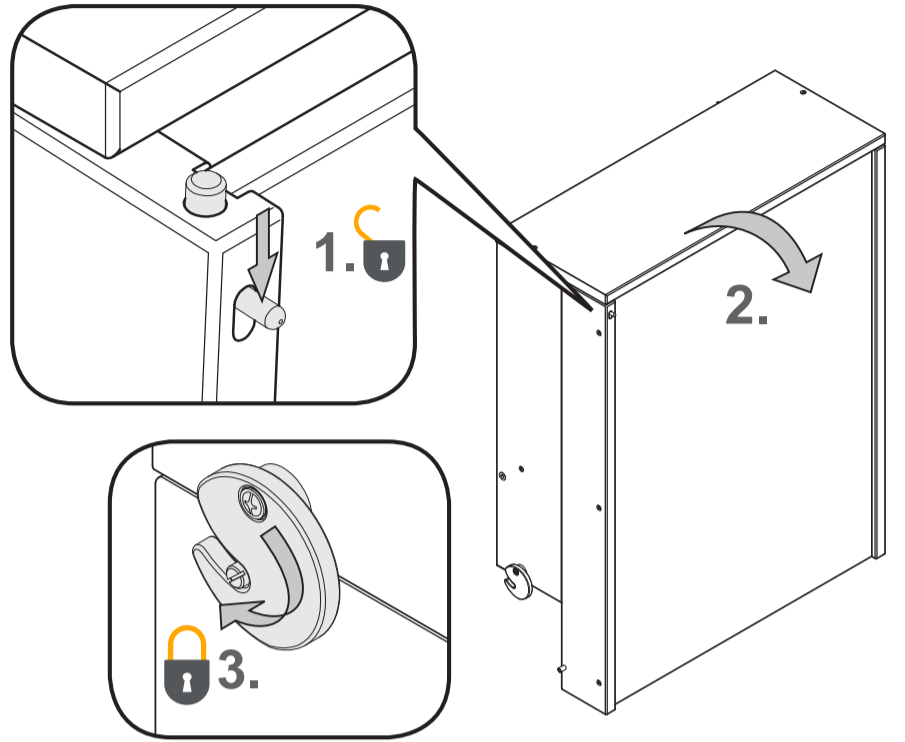
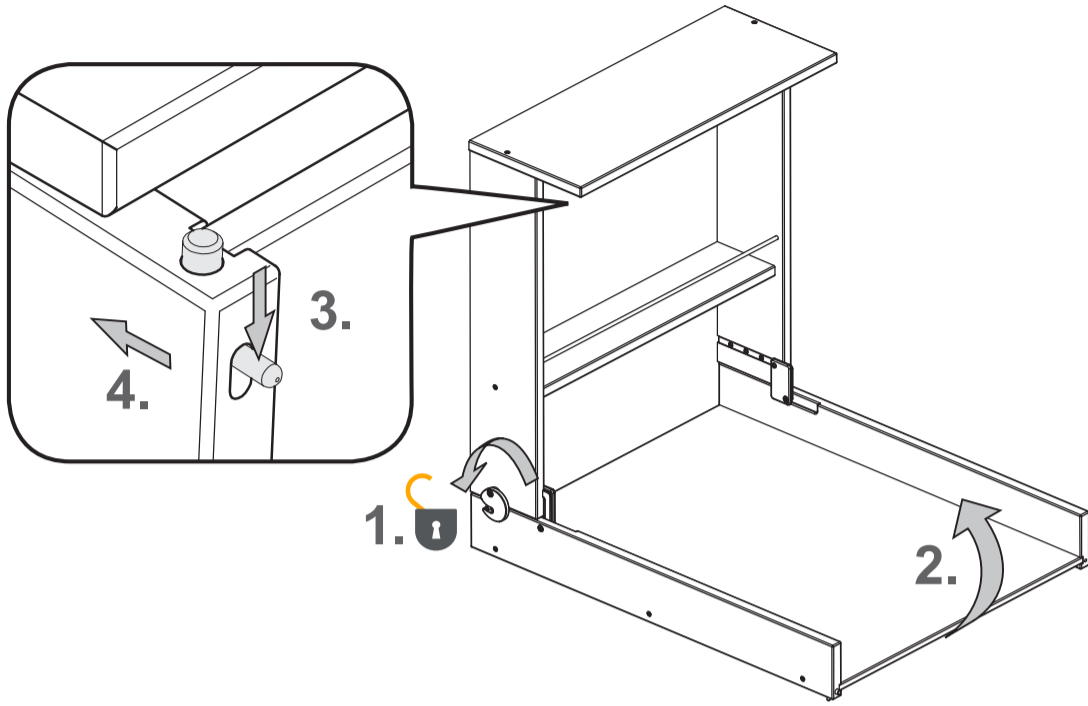
ES
¡ADVERTENCIA! Esta mesa para cambiar pañales debe estar firmemente fijada a la pared para poder usarla de manera segura. Se deben utilizar fijaciones adecuadas para la pared en la que se montará el cambiador.
INFORMACIÓN: Si la mampostería es firme, es adecuado el taco suministrado. Para paredes prefabricadas o de hormigón esponjoso, utilizar tacos especiales de uso convencional.

DE
WARNUNG! Dieser Wickelinhalt muss fest an der Wand befestigt sein, damit er sicher verwendet werden kann. Für die Wand, an der der Wickeltisch montiert werden soll, sind Befestigungen zu verwenden.
INFORMATION: Bei festem Mauerwerk eignet sich der mitgelieferte Dübel. Für Trockenbauwände oder Porenbeton verwenden Sie bitte Spezialdübel aus dem Fachhandel.

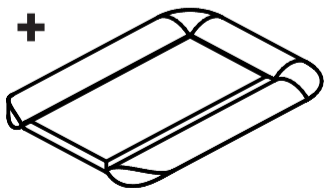
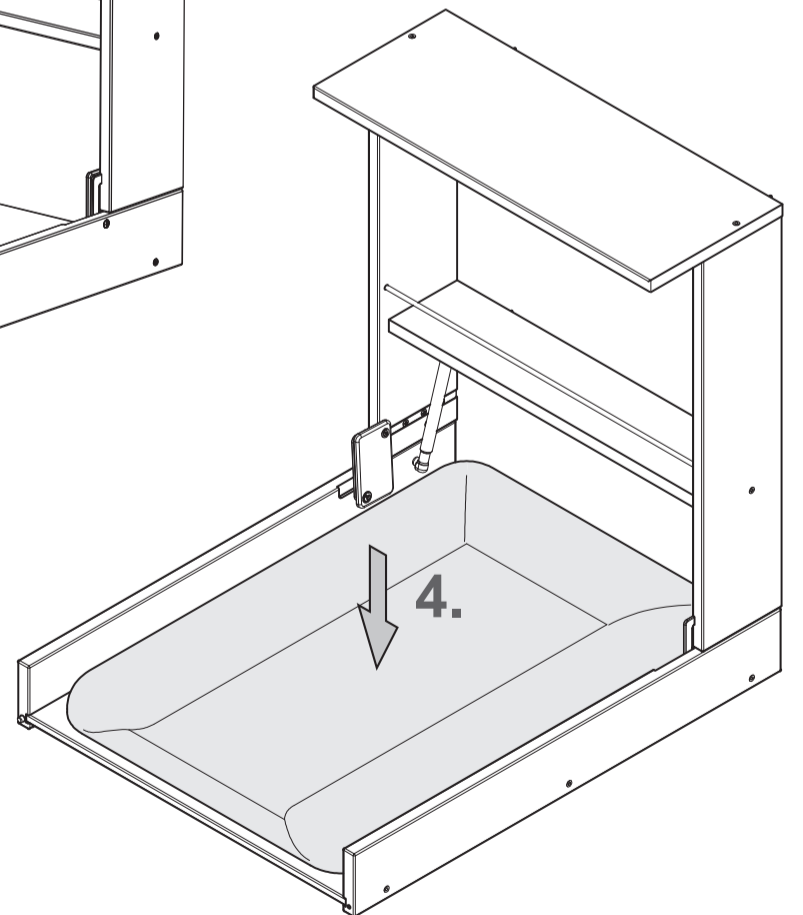
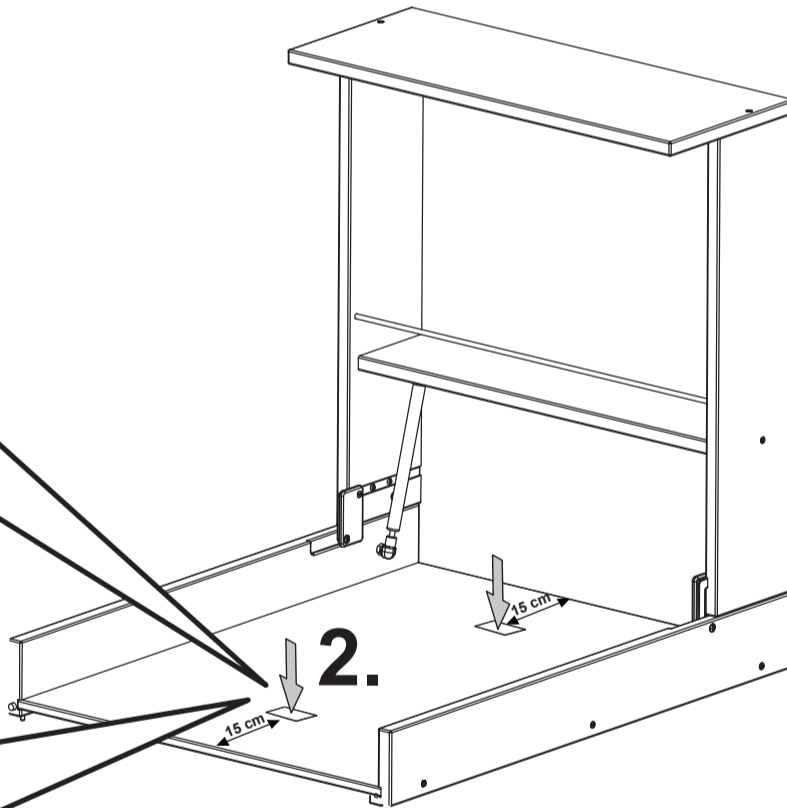
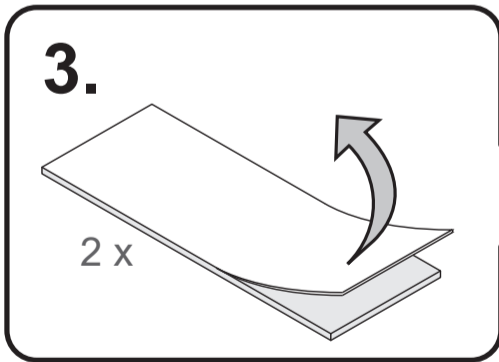
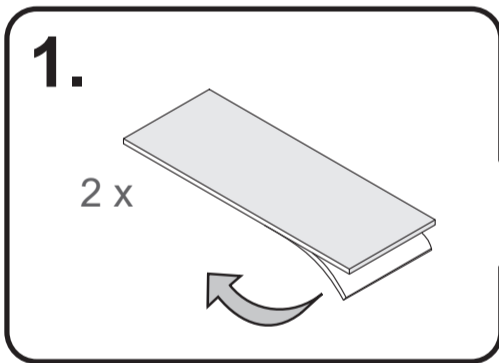
IT
AVVERTIMENTO! Questo fasciatoio deve essere fissato saldamente al muro per poterlo utilizzare in sicurezza. Dovrebbero essere utilizzati elementi di fissaggio adatti alla parete su cui verrà montato il fasciatoio.
INFORMAZIONE: Il tassello in dotazione è adatto per muri solidi. Per muri a secco o calcestruzzo poroso utilizzare tasselli speciali disponibili nei negozi specializzati.

PT
ATENÇÃO! Esta mesa de troca deve ser firmemente fixada na parede para poder usá-la com segurança. Devem ser utilizadas fixações adequadas para a parede na qual o trocador será montado.
INFORMAÇÃO: Para muramentos fi-xos, a bucha fornecida é apropriada. Para alvenaria em seco ou betão poroso, é favor utilizar buchas especiais do comércio especializado.

9



10



FR A utiliser avec un matelas de dimensions: L:75cm W:52cm H:2cm
 NL Te gebruiken met een matras met afmetingen: L:75cm W:52cm H:2cm
 EN To be used with a mattress of dimensions: L:75cm W:52cm H:2cm
 ES Para ser utilizado con un colchón de dimensiones: L:75cm W:52cm H:2cm
 IT Da utilizzare con un materasso di dimensioni: L:75cm W:52cm H:2cm
 DE Zur Verwendung mit einer Matratze mit folgenden Abmessungen: L:75cm W:52cm H:2cm
 PT Para ser usado com um colchão de dimensões: L:75cm W:52cm H:2cm